



● steinel



DE

GB

FR

NL

IT

ES

PT

SE

DK

FI

NO

GR

TR

HU

CZ

SK

PL

RO

SI

HR

EE

LT

LV

RU

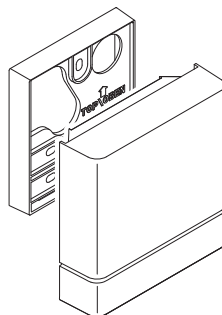
BG

CN

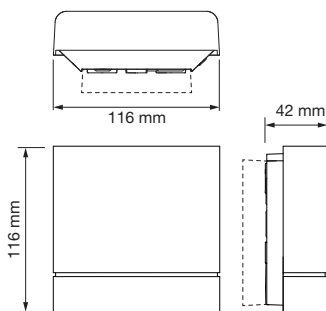


DE.....	5	Textteil beachten!
GB.....	10	Follow written instructions!
FR.....	14	Suivre les instructions ci-après !
NL.....	18	Tekstpassage in acht nemen!
IT.....	22	Leggere le istruzioni!
ES.....	27	¡Obsérvese la información textual!
PT.....	31	Siga as instruções escritas.
SE.....	36	Följ den skriftliga montageinstruktionen.
DK.....	40	Følg de skriftlige instruktioner!
FI.....	44	Huomioi tekstiosa!
NO.....	48	Se tekstdelen!
GR.....	52	Τηρείτε γραπτές οδηγίες!
TR.....	57	Yazılı talimatlara uyunuz!
HU.....	61	A szöveges utasításokat tartsa meg!
CZ.....	65	Dodržujte písemné pokyny!
SK.....	69	Dodrživajte písomné informácie!
PL.....	73	Postępować zgodnie z instrukcją!
RO.....	77	Respectați instrucțiunile următoare!
SI.....	81	Upoštečajte besedilo!
HR.....	85	Pridržavajte se uputa!
EE.....	89	Järgige tekstiosa!
LT.....	93	Atsižvelgti į rašytines instrukcijas!
LV.....	97	Pievērsiet uzmanību teksta daļai!
RU.....	101	Соблюдать текстовую инструкцию!
BG.....	106	Прочетете инструкциите!
CN.....	110	遵守文字说明要求!

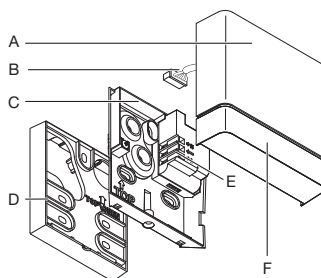
3.1



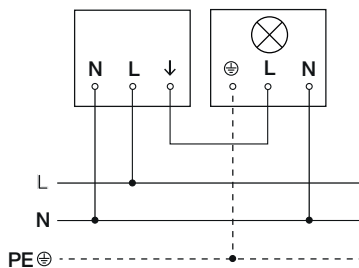
3.2



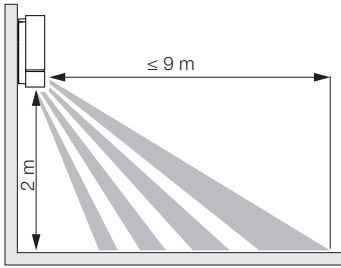
3.3



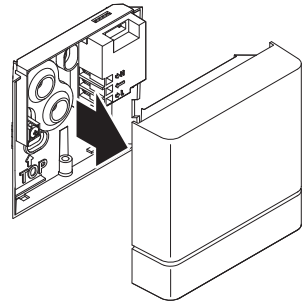
4.1



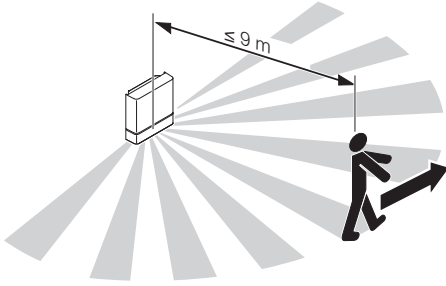
5.1



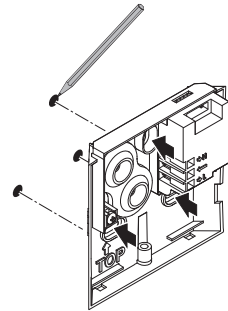
5.5



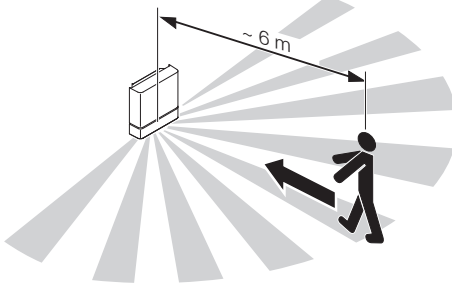
5.2



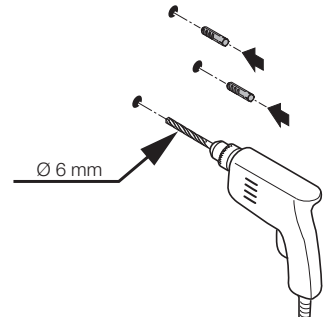
5.6



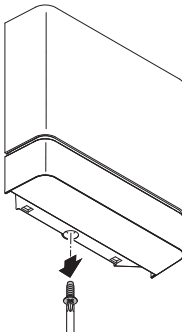
5.3



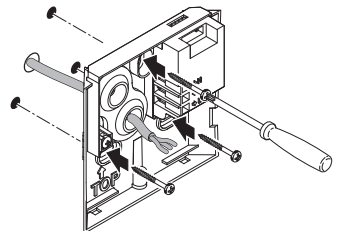
5.7

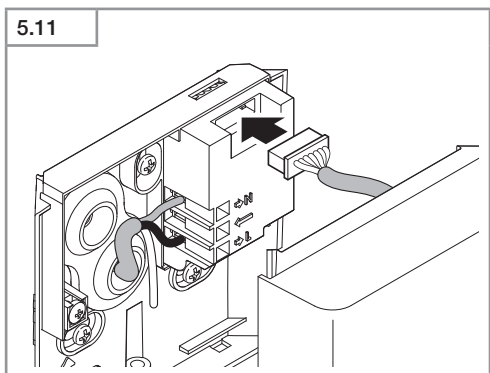
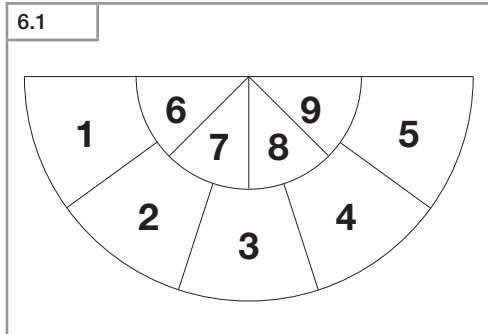
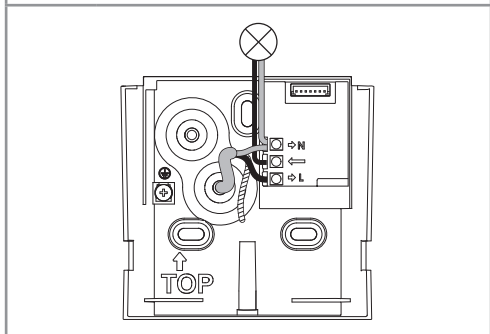
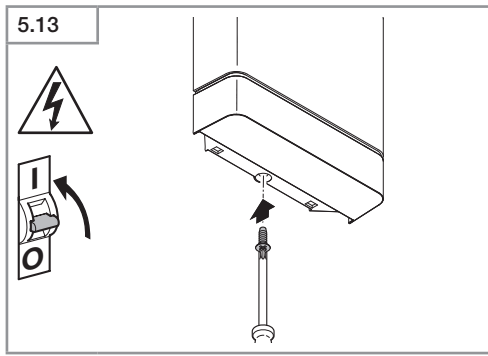
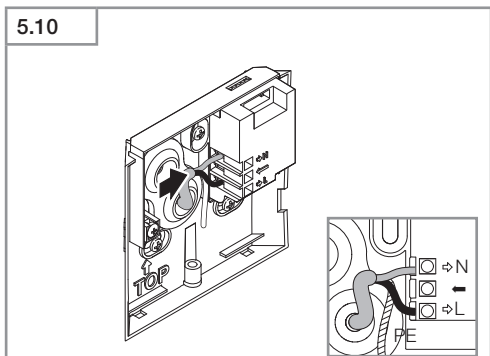
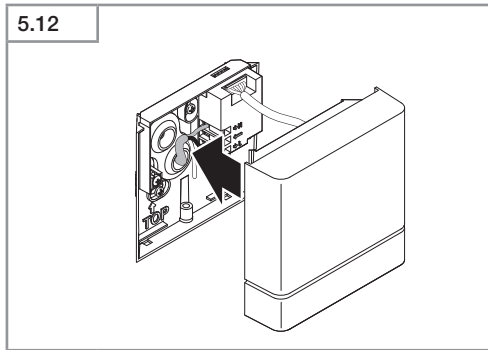
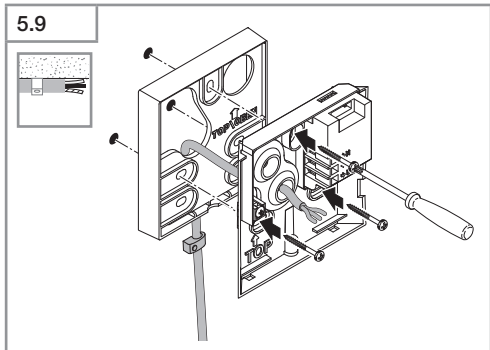


5.4



5.8





1. Об этом документе

Просим тщательно прочесть и сохранить!

- Защищено авторскими правами. Перепечатка, также выдержками, только с нашего согласия.
- Мы сохраняем за собой право на изменения, которые служат техническому прогрессу.

2. Общие указания по технике безопасности



Опасность при несоблюдении инструкции по эксплуатации!

Данная инструкция содержит важную информацию для безопасного обращения с изделием. На возможные опасности даются особые указания. Несоблюдение может приводить к летальному исходу или тяжелым травмам.

- Тщательно прочесть инструкцию.
- Соблюдать указания по технике безопасности.
- Хранить в доступном месте.
- Обращение с электрическим током может приводить к опасным ситуациям. Прикосновение к токопроводящим деталям может приводить к удару электрическим током, ожогам или летальному исходу.
- Выполнение работ с сетевым подключением поручать квалифицированному специализированному персоналу.
- Соблюдать национальные указания по установке и условия подключения (DE: VDE 0100, AT: ÖVE-ÖNORM E8001-1, SEV 1000).
- Использовать только оригинальные запасные части.
- Ремонт выполнять в специализированных мастерских.

3. IS 180 digi HD

Применение по назначению

- Сенсор подходит для потолочного и настенного монтажа во внутренних помещениях и на улице.
- Может использоваться в качестве отдельного сенсора или в сети посредством Connect Bluetooth Mesh.

Оснащение

- Управление посредством приложения Steinel Connect.

Принцип работы

- Встроенный инфракрасный сенсор регистрирует тепловое излучение движущихся объектов (например, людей, животных и т.д.).
- Тепловое излучение преобразуется в электронный сигнал, который вызывает автоматическое включение подключенного потребителя (например, светильника).
- Самая надежная регистрация обеспечивается монтажом изделия сбоку относительно направления движения.
- Радиус действия слегка ограничен, если Вы подходите непосредственно к изделию.
- Заграждающие объекты (например, деревья, стены) перекрывают зону обнаружения сенсору.
- В том случае, если на пути имеются препятствия (например, стены или оконные стекла) регистрация теплоизлучения не происходит, а следовательно не производится и включения.
- Резкие изменения температуры из-за погодных воздействий изделие не способно отличить от источников тепла.

Объем поставки (рис. 3.1)

Размеры изделия (рис. 3.2)

Обзор изделия (рис. 3.3)

- A Сенсорный блок
- B Штекер подключения сенсора
- C Кронштейн
- D Наружная рамка
- E Клемма подключения
- F СИД

Технические данные

- Габариты (В × Ш × Г): 116 × 116 × 42 мм
- Сетевое подключение: 220-240 В, 50/60 Гц
- Потребляемая мощность (резервный режим): < 0,6 Вт
- Регулировка времени: 5 сек. - 60 мин.
- Установка умеренного включения: 2-2000 лк, дневной режим
- Радиус действия: 9 м тангенциально, 6 м радиально при 2,0 м монтажной высоты
- Монтажная высота: 1,8-2,5 м
- Сенсорика: Пассивный ИК
- Угол обнаружения: 180°
- Температурный диапазон: -20 °C - +40 °C
- Частота Bluetooth: 2,4-2,48 ГГц
- Мощность передатчика Bluetooth: 5 дБм/3 мВт
- Вид защиты: IP 54

Разрывная мощность:

- Нагрузка ламп накаливания/галогенных ламп: 2 000 Вт *
- Низковольтные галогенные лампы: 2 000 ВА
- Люминисцентные лампы, некомпенсированные: 1 000 ВА
- Люминисцентные лампы, прод. компенсация: 400 ВА
- Люминисцентные лампы, парал. компенсацией: 400 ВА
- Люминисцентные лампы ЭПРА: 1 500 Вт
- СИД-лампы < 2 Вт: 100 Вт
- 2 Вт < СИД-лампы < 8 Вт: 300 Вт
- СИД-лампы > 8 Вт: 600 Вт
- Емкостная нагрузка: 176 мкФ
- СИД согласно IEC 60669-2-1:2002/AMD2: 2015: 400 Вт *

* проверен VDE

4. Электромонтаж



Опасность из-за удара электрическим током!

Прикосновение к токопроводящим деталям может приводить к удару электрическим током, ожогам или летальному исходу.

- Отключить электричество и прервать подачу напряжения.
- Проверить отсутствие напряжения индикатором напряжения.
- Обеспечить, что напряжение не подается.

Опасность имущественного ущерба!

Замена соединительных кабелей может привести к короткому замыканию.

- Идентифицировать соединительные кабели.
- Заново подсоединить соединительные кабели.

Присоединение сетевого провода

Сетевой провод состоит из 4 жил:

- L = фаза (обычно черного, коричневого или серого цвета)
- = включенная фаза (обычно черного, коричневого или серого цвета)
- N = нулевой провод (чаще всего синий)
- PE = провод заземления (зеленый/желтый)

Указание:

Уплотнители предусмотрены для сетевого провода с наружным диаметром в 5-10 мм.

Указание:

Провод заземления для этого изделия подключать не требуется.

Диаграмма подключения (рис. 4.1)

5. Монтаж

Подготовка монтажа

- Проверить все конструктивные детали на предмет повреждения. При повреждениях не включать продукт.
- Выбрать подходящее место для монтажа.
 - С учетом радиуса действия. (рис. 5.1)
 - С учетом регистрации движений. (рис. 5.2/5.3)
 - Без вибраций.
 - Зона охвата свободна от препятствий.
 - Не во взрывоопасных зонах.
 - Не на легко возгораемых поверхностях.

Порядок монтажа

- Проверить, отключена ли подача напряжения. (рис. 4.1)
- Отпустить крепежный винт. (рис. 5.4)
- Отсоединить сенсорный блок от кронштейна. (рис. 5.5)
- Наметить отверстия для сверления. (рис. 5.6)
- Просверлить отверстия (Ø 6) и вставить дюбели. (рис. 5.7)
- Прикрутить кронштейн.
 - Вариант скрытой проводки (рис. 5.8)
 - Вариант открытой проводки с наружной рамкой (рис. 5.9)
- Подключить сетевой провод согласно обозначениям клемм. К N и — можно дополнительно подключить внешнюю нагрузку. (рис. 5.10)
- Вставить штекер подключения сенсора. (рис. 5.11)
- Надеть сенсорный блок на кронштейн. (рис. 5.12)
- Затянуть крепежный винт. (рис. 5.13)
- Включить электропитание. (рис. 5.13)
- Выполнить регулировки → "6. Эксплуатация"

6. Эксплуатация

Заводские настройки

Время включения лампы: 5 секунд

Установка сумеречного включения: (дневной режим)

Радиус действия: 100%

Приложение Steinel Connect

Для конфигурации сенсора с помощью смартфона или планшета необходимо скачать приложение STEINEL Connect из AppStore. Необходим смартфон или планшет с Bluetooth.

Android



iOS



Функции, которые могут настраиваться посредством приложения Steinel Connect:

- Регулировка времени 5 сек. - 60 мин.
- Установка сумеречного включения 2-2 000 лк, дневной режим, обучение лк, обучение времени
- Установка дальности действия
- Объединение в сеть Bluetooth

Функция СИД

- Инициализация: СИД мигает зеленым.
- Идентификация по Bluetooth: СИД медленно мигает синим.
- Стандартный режим: СИД выключен

Время включения

Необходимое время освещения управляемого потребителя может быть установлено плавно в диапазоне от 5 сек. до макс. 60 мин. Каждое зарегистрированное движение до истечения этого времени заново начинает отсчет времени.

Указание:

После каждого процесса отключения потребителя обнаружение нового движения прерывается прим. на 1 секунду. Только по истечении этого времени потребитель может снова включать свет при движении.

Установка сумеречного включения

Желаемый порог срабатывания сенсора можно установить плавно от прим. 2 до 2000 лк.

Настройка зоны обнаружения

Зона обнаружения сенсора разделена на девять зон (**рис. 6.1**):

- Четыре зоны для ближней области (6-9).
- Пять зон для дальней области (1-5).

Каждую зону можно активировать или деактивировать отдельно.

Граница между ближней и дальней областью составляет ок. 4,5 м, при монтажной высоте 2,0 м. Деактивация зон для ближней области (6-9) возможна только при одновременной деактивации соответствующей соседней зоны дальнего радиуса действия (1-5).

Дополнительно можно отрегулировать чувствительность 5 пиросенсоров отдельно. Пиросенсоры распределяются по зонам соответствующим образом. Регулировка чувствительности рекомендуется только в том случае, если желаемая дальность обнаружения не может быть отображена путем активации/деактивации отдельных зон.

Указание:

Если одна или несколько внешних зон (1-5) деактивированы, а в этих зонах одновременно находятся несколько человек, сенсор все равно может включиться.

Указание:

При регулировке времени рекомендуется выбирать самое короткое время.

Указание:

При установке зоны обнаружения и при проведении эксплуатационного теста при дневном свете устанавливаемый сумеречный порог должен быть установлен на режим дневного освещения.

Объединение в сеть Bluetooth (Connect Bluetooth Mesh)

Конфигурация сенсора выполняется с помощью приложения Steinel Connect. Когда сенсор подключается к приложению Steinel Connect впервые, соответствующие сетевые ключи сохраняются на смартфоне или планшете. Ключи исключают несанкционированный доступ к сенсору. Для доступа с другого смартфона или планшета необходимо совместно использовать сетевой ключ.

7. Чистка и уход



Опасность из-за удара электрическим током!

Попадание воды на токопроводящие детали может приводить к удару электрическим током, ожогам или летальному исходу.

- Чистить прибор только в сухом состоянии.

Опасность имущественного ущерба!

Неправильные чистящие средства могут повредить изделие.

- Чистить прибор слегка увлажненной тряпкой без чистящих средств.

8. Устранение сбоев

Прибор без напряжения.

- Предохранитель не включен или неисправен.
 - Включить предохранитель.
 - Заменить неисправный предохранитель.
- Обрыв кабеля.
 - Включить сетевой выключатель.
 - Проверить провод индикатором напряжения.
- Короткое замыкание на сетевом проводе.
 - Проверить соединения.

Изделие не включается.

- Неправильно выбрана установка сумеречного включения.
 - Яркость срабатывания установить заново.
- Выключен сетевой выключатель.
 - Включить сетевой выключатель.
- Предохранитель не включен или неисправен.
 - Включить предохранитель.
 - Заменить неисправный предохранитель.
- Зона охвата слишком маленькая или не корректная.
 - Проверить зону обнаружения и отрегулировать.

Изделие не выключается.

- Постоянное движение в зоне обнаружения
 - Проверить зону обнаружения.
 - При необходимости ограничить зону охвата или изменить.

Нежелательное включение прибора.

- Движение в зоне обнаружения, например, животные, деревья или машины.
 - Проверить зону обнаружения.
 - При необходимости ограничить зону охвата или изменить.
- Прибор движется, напр., за счет порывов ветра или сильных осадков.
 - Установить прибор на прочное основание.

Нет установки соединения смартфона или планшета с прибором.

- Смартфон находится слишком близко к прибору.
 - Расстояние до сенсора как минимум 1,5 м.
- Смартфон или планшет не совместим с приложением.
 - Использовать другой смартфон или планшет.
- Версия приложения не самая последняя.
 - Обновить приложение Steinel Connect.

Нет соединения с приложением.

- Сетевой ключ отсутствует на используемом смартфоне или планшете.
 - Обеспечить общий доступ к сетевым ключам через приложение.

9. Утилизация

Электроприборы, комплектующие и упаковку следует направлять на экологичную вторичную переработку.



Не выбрасывать электроприборы в бытовые отходы!

Только для стран ЕС:

Согласно действующей Европейской директиве по отработанному электрическому и электронному оборудованию и ее реализации в национальных законодательствах отработанные электроприборы должны собираться отдельно и направляться на экологичную вторичную переработку.

10. Сертификат соответствия

Настоящим компания STEINEL Vertrieb GmbH заявляет, что сенсор IS 180 digi HD отвечает требованиям директивы 2014/53/EU. Полный текст сертификата соответствия ЕС доступен по следующему адресу в Интернете: www.steinell.de.

11. Гарантия производителя

Вы, как покупатель, имеете предусмотренные законом права в отношении продавца. Если такие права существуют в вашей стране, то наша гарантия не сокращает и не ограничивает их. Мы предоставляем Вам 5-летнюю гарантию на безупречные характеристики и надлежащую работу вашего сенсорного изделия STEINEL Professional. Мы гарантируем, что это изделие не имеет дефектов материала, конструкции и производственного брака. Мы гарантируем работоспособность всех электронных конструктивных элементов и кабелей, а также отсутствие дефектов во всех использованных материалах и на их поверхности.

Предъявление требований

Если Вы хотите заявить рекламацию по вашему изделию, отправьте изделие в собранном и упакованном виде вместе с приложенным кассовым чеком или квитанцией с датой продажи и указанием наименования изделия вашему дилеру или непосредственно нам по адресу:

REAL.Electro, 109029, Москва, ул. Средняя Калитниковская, д. 26/27. Поэтому мы рекомендуем вам сохранить кассовый чек или квитанцию о продаже до истечения гарантийного срока. Компания STEINEL не несет риски и расходы на транспортировку в рамках возврата изделия.

Информацию о том, как заявить о гарантийном случае, вы найдете на нашей домашней странице www.steinell-rusland.ru

Если у вас наступил гарантийный случай или имеются вопросы по вашему изделию, вы можете в любое время позвонить в Службу технической поддержки по телефону **+7(495) 230 31 32.**

5 ЛЕТ
ГАРАНТИИ
ПРОИЗВОДИТЕЛЯ

STEINEL Vertrieb GmbH

Dieselstraße 80-84

33442 Herzebrock-Clarholz

Tel: +49/5245/448-188

www.steinel.de



Contact

www.steinel.de/contact

