



● steinel



L 845 SC  
L 845 C  
GL 85 SC 600/900  
GL 85 C 600/900

HU

CZ

SK

PL

RO

SI

HR

EE

LT

LV

RU

BG

CN

## Оглавление

1.	Об этом документе	3
2.	Общие указания по технике безопасности	3
3.	Описание изделия	4
4.	Электрическое подключение	13
5.	Монтаж	14
6.	Эксплуатация	31
7.	Техническое обслуживание и уход	34
8.	Утилизация	35
9.	Сертификат соответствия	35
10.	Гарантия производителя	36
11.	Технические данные	37
12.	Устранение сбоев	39

## 1. Об этом документе

- Защищено авторскими правами. Перепечатка, также выдержками, только с нашего согласия.
- Мы сохраняем за собой право на изменения, которые служат техническому прогрессу.



**Предупреждение об опасностях!**



**Предупреждение об опасностях из-за удара электрическим током!**



**Предупреждение об опасностях из-за воды!**

## 2. Общие указания по технике безопасности



**Опасность при несоблюдении инструкции по эксплуатации!**

Данная инструкция содержит важную информацию для безопасного обращения с изделием. На возможные опасности даются особые указания. Несоблюдение может приводить к летальному исходу или тяжелым травмам.

- Тщательно прочесть инструкцию.
- Соблюдать указания по технике безопасности.
- Хранить в доступном месте.
- Обращение с электрическим током может приводить к опасным ситуациям. Прикосновение к токопроводящим деталям может приводить к удару электрическим током, ожогам или летальному исходу.
- Выполнение работ с сетевым подключением поручать только квалифицированному специализированному персоналу.

- Соблюдать национальные указания по установке и условия подключения (D: VDE 0100, A: ÖVE-ÖNORM E8001-1, SEV 1000).
- Использовать только оригинальные запасные части.
- Ремонт разрешается выполнять только специализированным предприятиям.

### 3. Описание изделия

#### Применение по назначению

- Сенсорный светильник для настенного монтажа на улицах и в помещениях (L 845 SC).
- Светильник для настенного монтажа на улицах и в помещениях (L 845 C).
- Сенсорный светильник для напольного монтажа на улицах и в помещениях (GL 85 SC 600/900).
- Светильник для напольного монтажа на улицах и в помещениях (GL 85 C 600/900).

#### Применение не по назначению

- Яркость изделий не регулируется.



Яркость не регулируется

#### Указание:

При установке убедиться, что расстояние до маршрутизаторов или точек доступа WLAN составляет не менее 3 м.

### **Принцип работы (L 845 SC и GL 85 SC 600/900)**

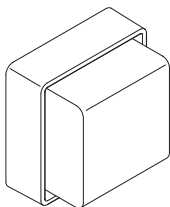
- Сенсорные светильники (SC) являются активными датчиками движения.
- Встроенный ВЧ-сенсор (iHF) посылает высокочастотные электромагнитные волны (5,8 ГГц) и получает их эхо. При движении людей в зоне обнаружения светильника сенсорный светильник воспринимает изменения эхо. Микропроцессор дает команду переключения "Включить свет".
- Самая надежная регистрация движения обеспечивается монтажом изделия сбоку относительно направления движения.
- Радиус действия регистрации движений ограничен, если Вы подходите непосредственно к изделию.
- Возможно обнаружение через двери, оконные стекла или стены.
- Сенсор различает движущихся людей и движущиеся объекты, такие как кусты или мелкие животные. Таким образом исключаются ошибочные включения из-за мелких животных и сбоев по причине экстремальных температур.

### **Принцип работы (L 845 C и GL 85 C 600/900)**

Варианты C могут быть объединены в сеть с другими сенсорами по Bluetooth для реализации расширения зоны охвата. Они передают обнаруженные сигналы (присутствие и яркость) по Bluetooth. Управление происходит в объединенном в сеть сенсоре с другим интерфейсом.

## Объем поставки L 845 SC, L 845 C

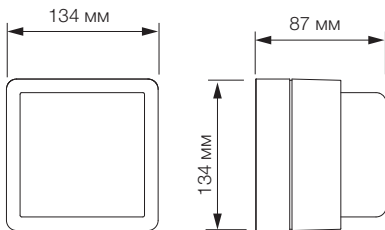
3.1



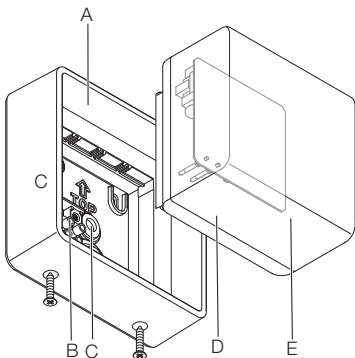
- 1 (сенсорный) светильник
- 3 дюбеля
- 3 винта
- 3 проставки
- 1 сертификат безопасности (A)
- 1 инструкция по быстрому запуску (B)

## Размеры изделия L 845 SC, L 845 C

3.2



3.3

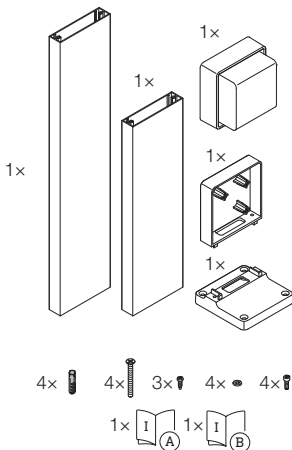


- A Кронштейн
- B Клемма подключения
- C Уплотнитель
- D Штекерное соединение
- E Светящиеся кубы



## Объем поставки GL 85 SC, GL 85 C

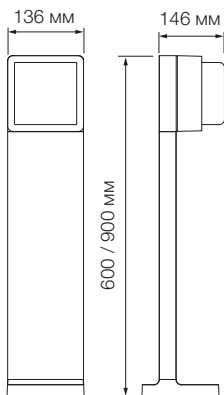
3.4



- 1 (сенсорный) светильник
- 1 крепление
- 1 профиль (альтерн. 437 мм или 737 мм)
- 1 плита основания
- 4 дюбеля
- 4 винта
- 3 соединительных винта
- 4 подкладных шайбы
- 4 небольших винта
- 1 сертификат безопасности (A)
- 1 инструкция по быстрому запуску (B)

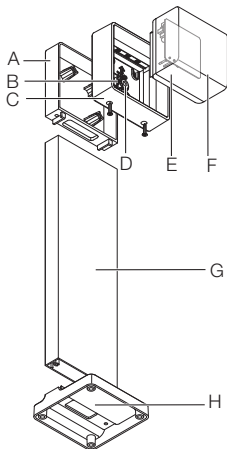
## Размеры изделия GL 85 SC, GL 85 C

3.5



## Обзор изделия GL 85 SC, GL 85 C

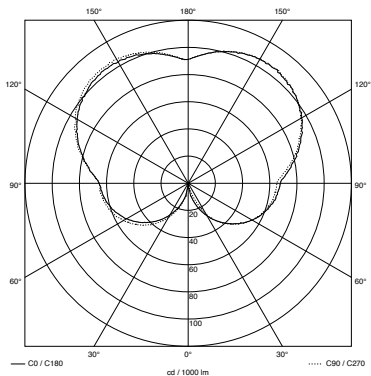
3.6



- A Крепление
- B Клемма подключения
- C Корпус
- D Уплотнитель
- E Штекерное соединение
- F Светящиеся кубы
- G Профиль
- H Плита основания

## Распределение силы света

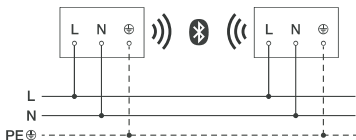
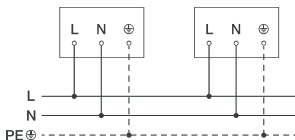
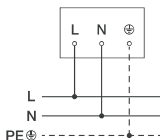
3.7



## 4. Электрическое подключение

### Схема соединений

4.1



Сетевой провод состоит из 2-3 жил:

**L** = фаза (обычно черного, коричневого или серого цвета)

**N** = нулевой провод (чаще всего синий)

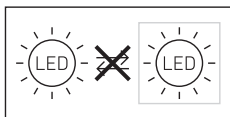
**PE** = провод заземления (зеленый/желтый)

Провод заземления (PE):

- Провод заземления подключить к клемме заземления.

Изделие также может быть подключено электрически после сетевого выключателя, если обеспечено постоянное включение сетевого выключателя.

Источник света этого светильника не подлежит замене. При необходимости замены источника света (например, в конце его срока службы), необходимо заменить весь светильник.



## 5. Монтаж



**Опасность из-за удара электрическим током!**

Прикосновение к токопроводящим деталям может приводить к удару электрическим током, ожогам или летальному исходу.

- Отключить электричество и прервать подачу напряжения.
- Проверить отсутствие напряжения индикатором напряжения.
- Обеспечить, что напряжение не подается.

### **Опасность имущественного ущерба!**

Неправильное подключение соединительных кабелей может приводить к короткому замыканию.

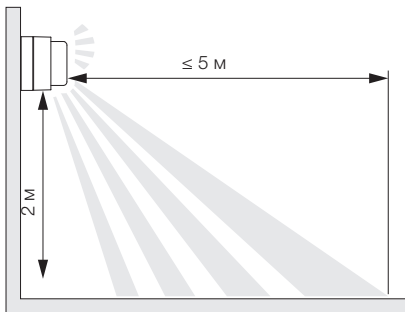
- Идентифицировать соединительные кабели.
- Корректно подсоединить соединительные кабели.

## Подготовка монтажа

- Проверить все конструктивные детали на предмет повреждения. При повреждениях не включать продукт.
- Выбрать подходящее место для монтажа.
  - С учетом радиуса действия.
  - С учетом регистрации движений.
  - Без вибраций.
  - Зона охвата свободна от препятствий.
  - Не во взрывоопасных зонах.
  - Не на легко возгораемых поверхностях.
  - Не смотреть на источник света с небольшого расстояния ( $< 30$  см).
  - На удалении не менее 5 м от других светильников.

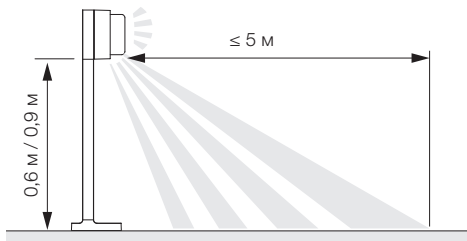
## Радиус действия L 845 SC

5.1



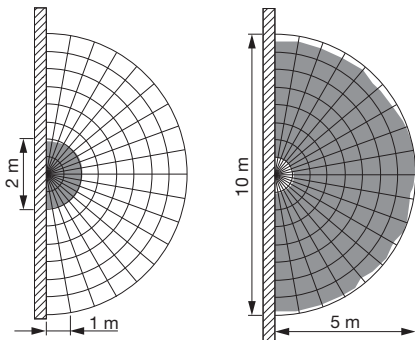
## Радиус действия GL 85 SC

5.2

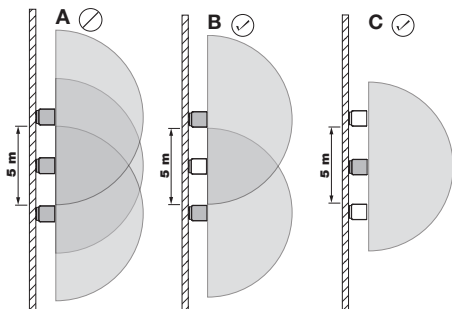




5.3



### 5.4



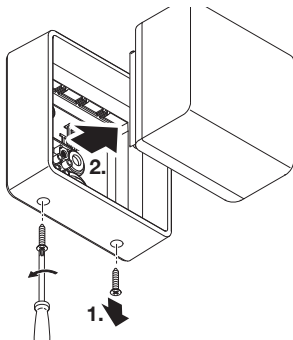
Если светильники установлены слишком близко друг к другу, возможны ошибочные переключения. Испускаемые высокочастотные сигналы могут создавать взаимные помехи.

Следующие меры помогают обойти эту ошибку:

- Светильники устанавливать на расстоянии как минимум 5 м.
- Объединить светильники в сеть посредством приложения Smart Remote и целенаправленно отключить сенсор посредством функции Sensor-Off на отдельных светильниках (B + C). За счет объединения в сеть при движении включаются также те светильники, сенсор которых деактивирован.

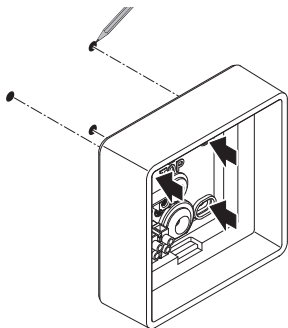
## Порядок монтажа L845 SC, L845 C

5.5



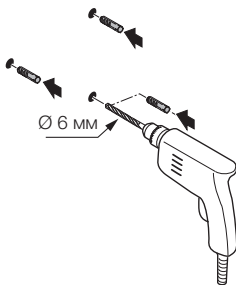
- Проверить, отключена ли подача напряжения.
- Отпустить стопорные винты.
- Отсоединить светящиеся кубы от кронштейна.

5.6



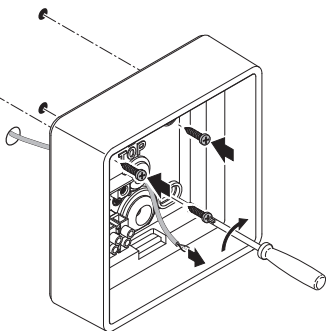
- Наметить отверстия для сверления.

5.7



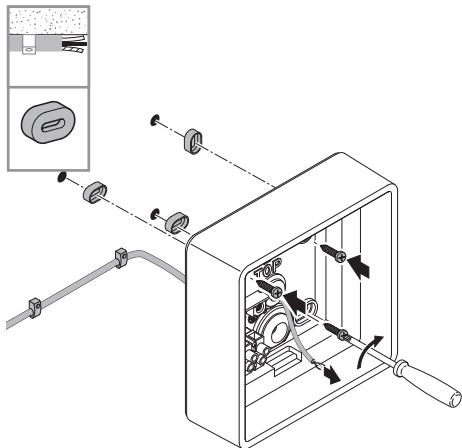
- Просверлить отверстия ( $\varnothing 6 \text{ мм}$ ) и вставить дюбели.

5.8



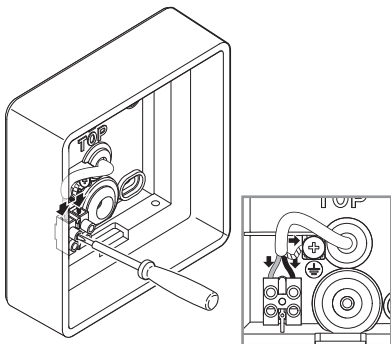
- Проткнуть уплотнитель для сетевого провода.
- Прикрутить кронштейн при монтаже скрытой проводкой без распорок.

## 5.9



- Проткнуть уплотнитель для сетевого провода.
- Прикрутить кронштейн при монтаже открытой проводкой с распорками.

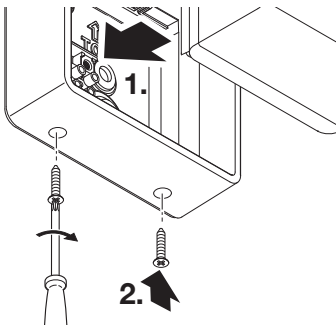
5.10



- Подключить сетевой провод согласно схеме соединений.

→ "4. Электрическое подключение"

5.11



- Надеть светящиеся кубы на кронштейн.
- Вкрутить стопорные винты.

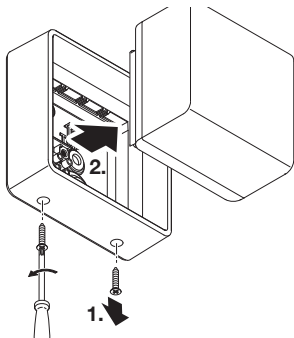


- Включить электропитание.
  - Выполнить регулировки с помощью приложения (только SC).
- "6. Эксплуатация"



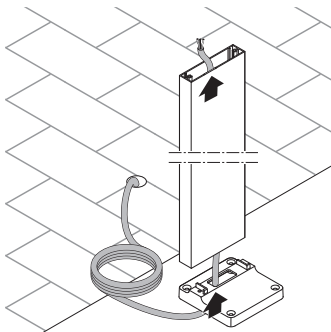
## Порядок монтажа GL 85 SC, GL 85 C

### 5.13



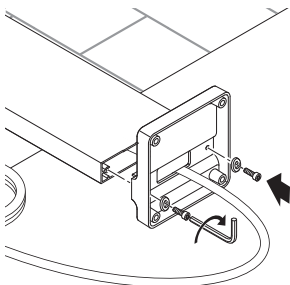
- Проверить, отключена ли подача напряжения.
- Отпустить стопорные винты.
- Отсоединить светящиеся кубы от корпуса.

### 5.14



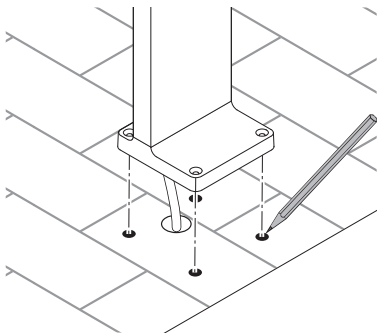
- Протащить кабель через донный держатель и профиль.

5.15



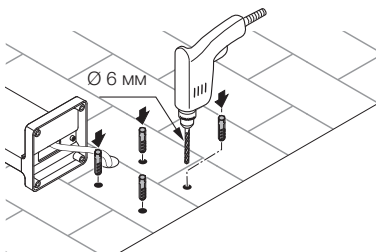
- Прикрутить плиту основания к профилю.

5.16



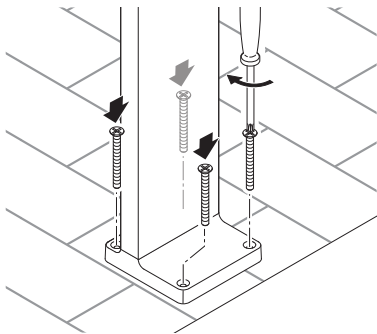
- Наметить отверстия для сверления.

5.17



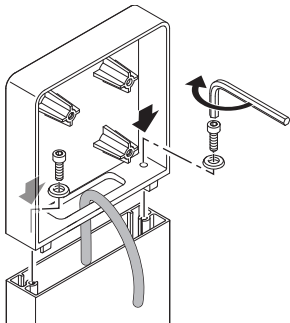
- Просверлить отверстия и вставить дюбели.

5.18



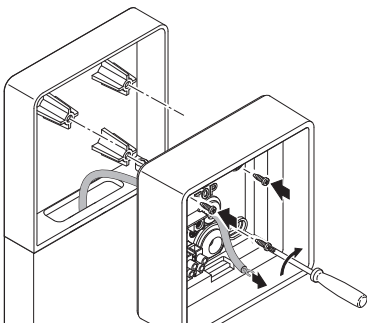
- Прикрутить плиту основания к дну.

5.19



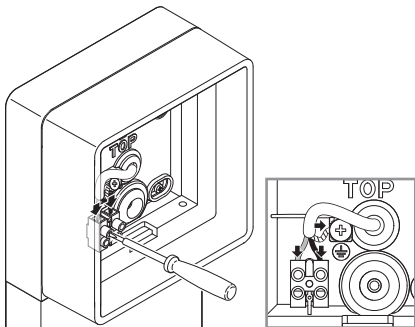
- Провести кабель через крепление.
- Установить крепление на профиль.
- Прикрутить донный держатель и профиль с подкладными шайбами.

5.20



- Провести кабель через крепление.
- Прикрутить корпус к креплению.

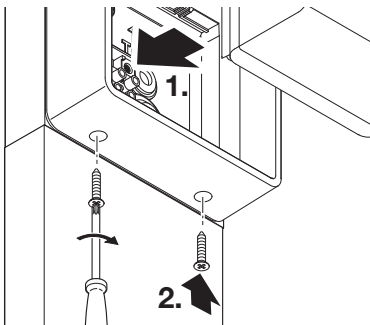
5.21



- Подключить сетевой провод согласно схеме соединений.

→ "4. Электрическое подключение"

5.22



- Надеть светящиеся кубы на корпус.
- Вкрутить стопорные винты.



- Включить электропитание.
  - Выполнить регулировки с помощью приложения (только SC).
- "6. Эксплуатация"

## 6. Эксплуатация

Функции можно отрегулировать для вариантов SC. Для вариантов C функции действуют только в комбинации с продуктом с сенсором Bluetooth.

Регулировка функций выполняется с помощью приложения Smart Remote.

### Приложение Smart Remote

Для конфигурации светильника с помощью смартфона или планшета необходимо скачать приложение STEINEL Smart Remote из AppStore. Необходим смартфон или планшет с Bluetooth.

Android



iOS



**Функции, которые могут регулироваться посредством приложения Smart Remote:**



- Время включения
- Установка дальности действия
- Установка сумеречного включения
- Функция подсветки
- Возможность регулировки уровня основного освещения / базовой яркости
- Расширенная установка дальности действия
- Объединение в группу
- Установка сумеречного порога посредством обучения

## Заводские настройки

- Установка сумеречного порога: режим дневного освещения 1 000 лк
- Время включения лампы: 2 сек.
- Установка дальности действия: 5 м

## Установка сумеречного включения

Порог срабатывания (наступление сумерек) можно установить плавно от прим. 2 до 2 000 лк.

-  = режим дневного освещения (независимо от яркости)
-  = режим сумеречного включения (ок. 2 лк)

При установке зоны обнаружения и при проведении эксплуатационного теста при дневном свете регулятор должен быть установлен на режим дневного освещения.

## Время включения

Продолжительность включения может быть установлена плавно в диапазоне от прим. 5 сек. до макс. 60 мин. Каждое обнаруженное движение снова включает свет.

**Указание:** После каждого процесса отключения светодиодного светильника обнаружение нового движения прерывается прим. на 1 секунду. Затем светодиодный светильник может снова включать свет при движении. При регулировке зоны обнаружения и при проведении эксплуатационного теста рекомендуется устанавливать наиболее короткое время.

## Установка радиуса действия (чувствительности)

Под понятием "радиус действия" понимают почти кругообразный диаметр на земле, который при монтаже на высоте 2 м образует зону обнаружения.


- установка на макс. = макс. радиус действия (5 м)
- установка на мин. = мин. радиус действия (1 м)



## Функция подсветки

Базовая яркость обеспечивает освещение с прим. 10 % мощности света. При движении в зоне обнаружения свет включается на установленное время (см. продолжительность включения) на макс. мощность освещения (100 %). Затем светильник снова переключается на активированную базовую яркость.

Базовая яркость ВКЛ., если уровень опускается ниже яркостного порога. При активированном режиме дневного освещения базовая яркость всегда ВКЛ.

- 0 мин. = плавное включение света / без ВКЛ. базовой яркости, начиная с установленного значения сумеречного порога
- 10 мин. = плавное включение света + базовая яркость 10 мин.
- 30 мин. = плавное включение света + базовая яркость 30 мин.
-  = плавное включение света + базовая яркость всю ночь

## Что такое плавное включение света?

Сенсорный светильник оснащен функцией плавного включения света. Благодаря данной функции макс. яркость светильника устанавливается медленно в течение непродолжительного времени. Таким же образом регулируется мощность света при выключении светильника.

## 7. Техническое обслуживание и уход

Изделие не требует технического обслуживания.



**Опасность из-за удара электрическим током!**

Попадание воды на токопроводящие детали может приводить к удару электрическим током, ожогам или летальному исходу.

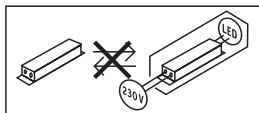
- Чистить изделие только в сухом состоянии.

### **Опасность имущественного ущерба!**

Неправильные чистящие средства могут повредить изделие.

- Чистить изделие слегка увлажненной тряпкой без чистящих средств.

**Важно:** Рабочее изделие заменить нельзя.



## 8. Утилизация

Электроприборы, батарейки, комплектующие и упаковку следует направлять на экологичную вторичную переработку.



**Не выбрасывать электроприборы и батарейки в бытовые отходы!**

### **Только для стран ЕС:**

Согласно действующей Европейской директиве по отработанному электрическому и электронному оборудованию и ее реализации в национальных законодательствах отработанные электроприборы и батарейки должны собираться отдельно и направляться на экологичную вторичную переработку.

## 9. Сертификат соответствия

Настоящим компания STEINEL Vertrieb GmbH заявляет, что радиоаппаратура типа L 845 SC, L 845 C, GL 85 SC 600/900, GL 85 C 600/900 отвечает требованиям директивы 2014/53/EU. Полный текст сертификата соответствия ЕС доступен по следующему адресу в Интернете: [www.steinell.de](http://www.steinell.de).

## 10. Гарантия производителя

Вы, как покупатель, имеете предусмотренные законом права в отношении продавца. Если такие права существуют в вашей стране, то наша гарантия не сокращает и не ограничивает их. Мы предоставляем Вам 5-летнюю гарантию на безупречные характеристики и надежную работу вашего сенсорного изделия STEINEL Professional. Мы гарантируем, что это изделие не имеет дефектов материала, конструкции и производственного брака. Мы гарантируем работоспособность всех электронных конструктивных элементов и кабелей, а также отсутствие дефектов во всех использованных материалах и на их поверхности.

### Предъявление требований

Если Вы хотите заявить рекламацию по вашему изделию, отправьте изделие в собранном и упакованном виде вместе с приложенным кассовым чеком или квитанцией с датой продажи и указанием наименования изделия вашему дилеру или непосредственно нам по адресу: **REAL.Electro, 109029, Москва, ул. Средняя Калитниковская, д. 26/27**. Поэтому мы рекомендуем вам сохранить кассовый чек или квитанцию о продаже до истечения гарантийного срока. Компания STEINEL не несет риски и расходы на транспортировку в рамках возврата изделия.

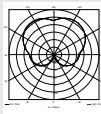
Информацию о том, как заявить о гарантийном случае, вы найдете на нашей домашней странице **[www.steinell-russland.ru](http://www.steinell-russland.ru)**

Если у вас наступил гарантийный случай или имеются вопросы по вашему изделию, вы можете в любое время позвонить в Службу технической поддержки по телефону **+7(495) 230 31 32**.

**5** Л Е Т  
ГАРАНТИИ  
ПРОИЗВОДИТЕЛЯ

## 11. Технические данные

- Размеры (В × Ш × Г):
  - L 845: 134 × 134 × 87 мм
  - GL 85 600: 600 × 136 × 146 мм
  - GL 85 900: 900 × 136 × 146 мм
- Сетевое напряжение: 220-240 В, 50/60 Гц
- Потребляемая мощность ( $P_{on}$ ): 9,00 Вт
- Потребляемая мощность сенсора iHF:
  - L 845 SC: 0,67 Вт
  - GL 85 SC: 0,67 Вт
- Standby ( $P_{net}$ ): 0,45 Вт
- Световая мощность:
  - L 845 SC: 655 лм
  - L 845 C: 719 лм
  - GL 85 SC: 655 лм
  - GL 85 C: 719 лм
- Эффективность:
  - L 845 SC: 73 лм/Вт
  - L 845 C: 80 лм/Вт
  - GL 85 SC: 73 лм/Вт
  - GL 85 C: 80 лм/Вт
- Осветительное средство: СИД
- Температура цвета: 3000 К (теплый белый)
- Коэффициент цветопередачи:  $R_a = 82$
- Средний расчетный срок службы:
  - L70B50 при 25°C: >60000 ч
- Консистенция цвета SDCM: Начальное значение: 3
- Распределение силы света:



- Базовая яркость \*:
  - Да (выкл., 10 мин., 30 мин., всю ночь, всегда)
- Сенсорная техника:
  - L 845 SC, GL 85 SC: (5,8 ГГц, ≤ 1 мВт)
- Зона охвата, угол обнаружения: \*: 160°
- Зона охвата, угол раствора \*: 160°
- Радиус действия \*: 1-5 м
- Регулировка времени \*: 5 с - 60 мин.

- Установка сумеречного порога\*: 2-2000 лк
- Вид защиты: IP 44
- Класс защиты: I
- Температура окружающей среды: от -20 до +40°C
- Частота Bluetooth: 2,4-2,48 ГГц
- Мощность передатчика Bluetooth 5 дБм/3 мВт
- Класс энергоэффективности:

*Данное изделие содержит источник света класса энергоэффективности "E".*

\* Для С: только в комбинации с продуктом с сенсором Bluetooth.

## 12. Устранение сбоев

### Изделие без напряжения.

- Предохранитель не включен или неисправен.
  - Включить предохранитель.
  - Заменить неисправный предохранитель.
- Обрыв кабеля.
  - Проверить провод индикатором напряжения.
- Короткое замыкание на сетевом проводе.
  - Проверить соединения.
- Выключен возможно имеющийся сетевой выключатель
  - Включить сетевой выключатель.

### Изделие не включается. (только SC).

- Неправильно выбрана установка сумеречного включения.
  - Заново отрегулировать установку сумеречного включения.
- Сетевой выключатель ВЫКЛ.
  - Настроить сетевой выключатель.
- Предохранитель не включен или неисправен.
  - Включить предохранитель.
  - Заменить неисправный предохранитель.
- Для минимизации помех быстрые движения игнорируются или установлена слишком малая зона обнаружения или установлена не корректно.
  - Проверить зону обнаружения и отрегулировать.
- Источник света неисправен.
  - Источник света не подлежит замене. Заменить изделие полностью.

### Изделие не выключается. (только SC).

- Постоянное движение в зоне обнаружения.
  - Проверить зону обнаружения.
  - При необходимости ограничить зону охвата или изменить.

### Изделие выключается не полностью. (только SC).

- Выбрана базовая яркость.
  - Установить базовую яркость на "0 мин."

### **Нежелательное включение изделия. (только SC).**

- Изделие установлено не полностью стационарно.
  - Зафиксировать изделие.
- Движение было, однако, наблюдатель его не распознал (движение за стеной, движение небольшого объекта в непосредственной близости к светильнику и пр.)
  - Проверить зону обнаружения.
  - При необходимости ограничить зону охвата или изменить.



---

**STEINEL Vertrieb GmbH**  
Dieselstraße 80-84  
33442 Herzebrock-Clarholz  
Tel: +49/5245/448-188  
[www.steinell.de](http://www.steinell.de)



**Contact**

[www.steinell.de/contact](http://www.steinell.de/contact)

