

**STEINEL Vertrieb GmbH**  
Dieselstraße 80-84  
33442 Herzebrock-Clarholz  
Tel: +49/5245/448-188  
[www.steinel.de](http://www.steinel.de)




**Contact**  
[www.steinel.de/contact](http://www.steinel.de/contact)



**● steinel**



110078986 08/2020 Technische Änderungen vorbehalten. / Subject to technical modification without notice.

 professional line

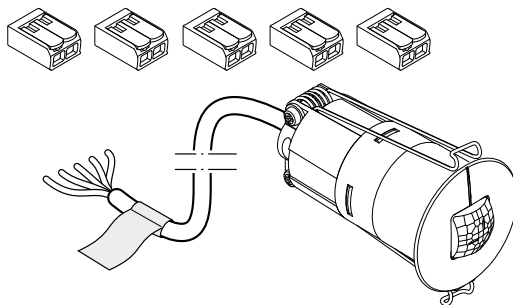
**IR Quattro MICRO**

DE  
GB  
CZ  
SK  
PL  
RO  
SI  
HR  
EE  
LT  
LV  
RU  
BG  
CN

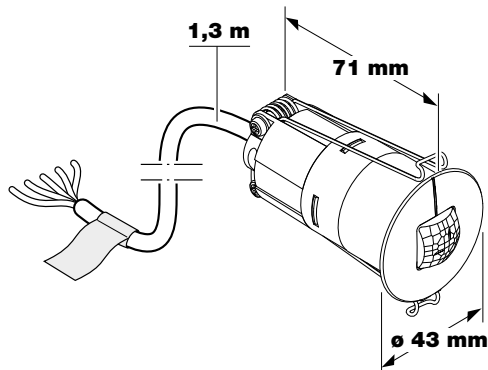


- DE . . . . 10 Textteil beachten!  
GB . . . . 18 Follow written instructions!  
CZ . . . . 25 Dodržujte informace v textové části!  
SK . . . . 32 Dodržiavajte informácie v textovej časti!  
PL . . . . 39 Postępować zgodnie z instrukcją!  
RO . . . . 47 Respectați instrucțiunile scrise!  
SI . . . . 55 Upoštevaajte del besedila!  
HR . . . . 62 Pridržavajte se pisanih uputa!  
EE . . . . 69 Järgige tekstiosa!  
LT . . . . 76 Laikykitės rašytinių instrukcijų!  
LV . . . . 83 Pievērsiet uzmanību tekstam!  
RU . . . . 90 Обратите внимание на текстовую часть!  
BG . . . . 98 Да се вземе предвид текстовата част!  
CN . . . 106 注意正文！

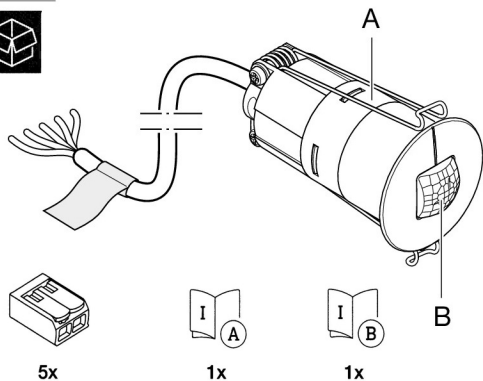
3.1



3.2



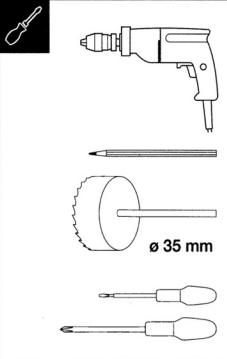
3.3



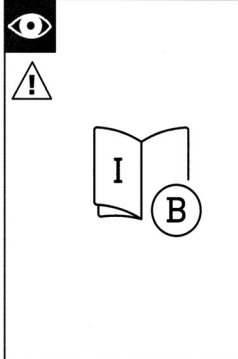
5x

1x

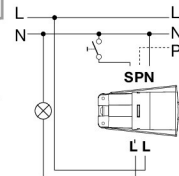
1x



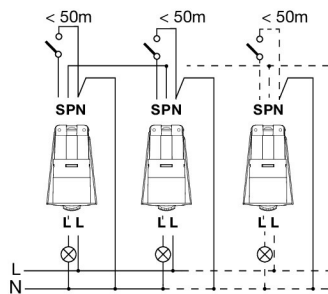
ø 35 mm



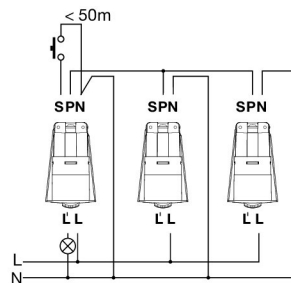
4.1



Parallel-  
schaltung /  
Parallel  
connection

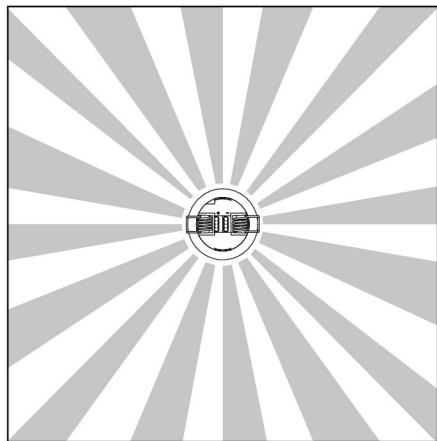
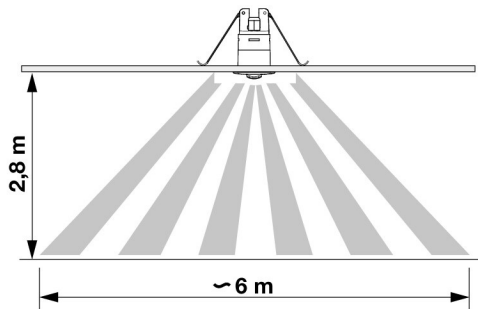


Master /  
Master COM 1

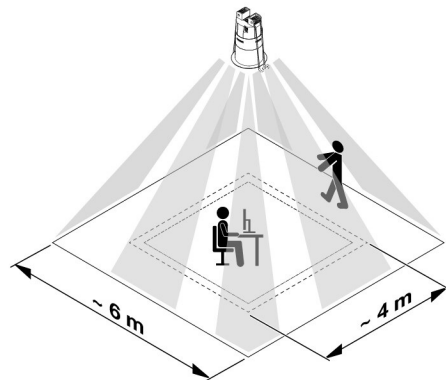


Master / Slave

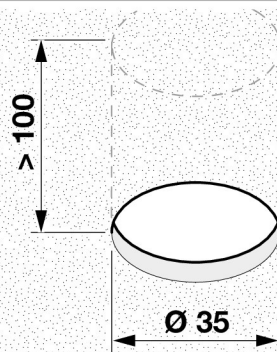
5.1



5.2

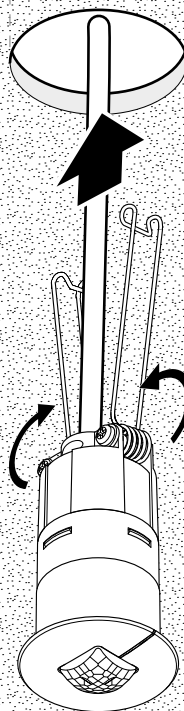


5.3





5.5



## 1. Об этом документе

### Просим тщательно прочесть и сохранить!

- Защищено авторскими правами. Перепечатка, также выдержками, только с нашего согласия.
- Мы сохраняем за собой право на изменения, которые служат техническому прогрессу.

### Разъяснение символов



Предупреждение об опасностях!



Указание на текст в документе.

## 2. Общие указания по технике безопасности



Перед началом любых работ, проводимых на приборе, следует отключить напряжение!

- При проведении монтажа подключаемый электропровод должен быть обесточен. Поэтому в первую очередь следует отключить подачу тока и проверить отсутствие напряжения с помощью индикатора напряжения.
- Работы по установке датчика относятся к категории работ с сетевым напряжением. Поэтому при монтаже светильников следует соблюдать указания и условия, приведенные в инструкции по подключению.

- Использовать только оригинальные запасные части.
- Ремонт разрешается выполнять только в специализированных мастерских.
- **Указание:** Этот кабель **S** внешнего выключателя не предназначен для того, чтобы служить в качестве подключения нулевого провода для потребителей.

## 3. IR Quattro MICRO COM1

### Применение по назначению

- Датчик присутствия подходит только для потолочного монтажа внутри помещений.
- Монтажная глубина мин. 120 мм.

Длина провода между датчиком и переключателем < 50 м

Все функциональные настройки можно выполнить с опциональных пультов дистанционного управления RC 8, RC 5 и Smart Remote. (→ "7. Принадлежности")

Объем поставки (рис. 3.1)

Клемма подключения (рис. 3.1)

Размеры изделия (рис. 3.2)

Обзор прибора (рис. 3.3)

**A** Сенсорный модуль

**B** Микролинза

## 4. Электрическое подключение

- Отключить электропитание (рис. 4.1)

### Обозначение клемм:

**L** = черный

**L'** = коричневый

**N** = синий

**S** = серый

**P** = черный/красный

Сетевой провод состоит из многожильного кабеля:

**L** = фаза (чаще всего черный

или коричневый)

**N** = нулевой провод (чаще всего синий)

**PE** = провод заземления (обычно зеленый/желтый)

**P** = для соединения нескольких датчиков движения

**L'** = включенная фаза (обычно черного, коричневого или серого цвета)

**S** = переключатель/кнопочный выключатель

### Важно:

Вследствие неправильного присоединения проводов в приборе или в распределительном ящике с предохранителями может произойти короткое замыкание. В таком случае рекомендуется проверить провода и заново подключить их. При необходимости к сетевому проводу может быть присоединен подходящий сетевой выключатель.

Подключение сетевого провода (рис. 4.1)

### Указание для параллельного включения:

При использовании нескольких сенсорных переключателей их следует подключать к одной фазе! Можно включить параллельно до 10 датчиков. Расстояние между отдельными датчиками может составлять не более 25 м.

### Master/Master COM1 (рис. 4.1)

При параллельном включении также могут использоваться и несколько мастеров. Каждый мастер выполняет при этом переключения своей группой освещения согласно собственным измерениям освещенности. Время задержки и значения освещенности для переключения устанавливаются для каждого мастера индивидуально. Нагрузка переключения распределяется по отдельным мастерам.

Присутствие и далее совместно регистрируется всеми датчиками.

Выход присутствия может считываться любым мастером.

### Master/Slave (рис. 4.1)

Режим Master/Slave позволяет охватывать большие пространства (нагрузка подключена = Master, нет нагрузки = Slave). Оценка освещенности помещения выполняется исключительно мастером. Slave сообщают об обнаружении движения мастеру. Управление освещением выполняется исключительно мастером.

## 5. Монтаж

- Проверить все конструктивные детали на предмет повреждения.
- При повреждениях не включать продукт.
- Выбрать подходящее место для монтажа с учетом радиуса действия и регистрации движений. (рис. 5.1/5.2)

### Порядок монтажа

- Отключить электропитание. (рис. 4.1)
- Просверлить монтажное отверстие Ø макс. 35 мм в потолке. (рис. 5.3)
- Выполнить сетевые подключения.

## 6. Функции и настройки

### Заводская настройка

При первом вводе датчика присутствия в эксплуатацию, а также при сбросе с дистанционного управления активируются заводские настройки. Предусмотрены следующие заводские настройки:

Установка сумеречного включения	Степень СОЛНЦЕ,	дневной режим
Время включения лампы	Режим IQ	
Автоматика/полуавтоматика	Автоматический режим работы	ВЫКЛ.
Тестовый режим работы		
Нагрузка ON/OFF в иниц.	ON	
Кнопочный выключатель / переключатель	Кнопочный выключатель	
TON/TONOFF	TONOFF	

### Установка сумеречного включения

Желаемый порог срабатывания можно установить от прим. 10 до 1000 лк. Посредством функции обучения можно установить до 2 лк.

### Дневной режим

Датчик включает нагрузку независимо от яркости окружающего света, когда было обнаружено движение.

### Режим обучения

При необходимых условиях освещения, при которых датчик в будущем должен включаться при движении, выбирается функция Teach-IN. Через 10 сек. будет сохранено измеренное таким образом значение интенсивности освещенности окружения. Одновременно отключается нагрузка.

### Время включения лампы

Желаемое время остаточного включения можно установить в зависимости от дистанционного управления, от мин. 5 с до макс.

60 мин. При превышении порога срабатывания датчик по истечении времени остаточного включения выключается.

### Режим работы

#### Полуавтоматический режим работы

Освещение только выключается автоматически. Включение производится вручную, свет необходимо включать кнопочным выключателем, он остается включенным в течение установленного времени остаточного включения.

#### Автоматический режим работы

Освещение включается и выключается в зависимости от освещенности и присутствия автоматически. Освещение всегда можно включить вручную. При этом автоматика переключения временно прерывается.

#### Режим присутствия

Если в полуавтоматическом режиме работы и активной нагрузке используется вход **S**, датчик активирует режим присутствия. Нагрузка остается выключенной до тех пор, пока обнаружиться движение. Если больше не будет зарегистрировано ни одного движения и время остаточного включения истекло, датчик снова переходит в обычный сенсорный режим. Дополнительно можно активировать нажатием кнопочного переключателя (5 сек.) на кнопку „4h OFF“ пульта дистанционного управления. Одновременно синий СИД начинает гореть постоянно после мигания.

### Тестовый режим работы

Тестовый режим имеет преимущество перед всеми прочими настройками и служит для проверки работы и диапазона охвата. Датчик присутствия, независимо от освещенности, при движении в помещении включает освещение на время остаточного включения ок. 5 с. (синий СИД мигает при регистрации). В стандартном режиме действуют все индивидуально установленные значения. Спустя 10 минут автоматически происходит переключение в обычный режим.

### Исходное состояние

Поведение после подачи питающего напряжения. Выход нагрузки ВКЛ. или ВЫКЛ.

### Вход кнопочного переключателя/выключателя

Указывает датчику, как следует расценивать входящий сигнал **S**. Благодаря соотношению внешнего кнопочного выключателя / переключателя датчик может использоваться как полуавтомат и в любое время управляться вручную. TON или TON/OFF описывает поведение при нажатии кнопочного выключателя /переключателя. В положении ON-OFF можно в любое время вручную включить и выключить освещение. В положении TON ручное выключение больше невозможно. При каждом нажатии кнопочного выключателя заново запускается остаточное время включения.

## IQ-режим

Время остаточного включения динамически, с самообучением подстраивается под поведение пользователя. Алгоритм обучения определяет оптимальный временной цикл. Самое короткое время составляет 5 мин., самое длительное - 20 мин.

## Функции RC5

- Включение / выключение света 4 ч
- Сброс
- 100 ч burn in
- Режим присутствия

## Функции RC8

- Продолжительность включения СН1
- Тестовый / стандартный режим
- Установка сумеречного включения
- Ночной режим
- Режим дневного освещения
- Режим обучения
- Автоматический / ручной режим
- Сброс
- IQ-режим

## Smart Remote

- Управление со смартфона или планшета
- Заменяет все пульты дистанционного управления
- Загрузка подходящего приложения и установка соединения по Bluetooth
- Поддерживается двунаправленная коммуникация

Регулировка времени:

5 сек. - 60 мин., IQ

Установка сумеречного порога: обучение, 2 – 1000 лк

Исходное состояние: выкл. - вкл.

Режим работы: полу- и автоматический режим

Внешний вход: выключатель / переключатель

Подробные описания в руководствах по эксплуатации соответствующего пульта дистанционного управления.

## Функция СИД

### Синий СИД

Инициализация: СИД мигает с частотой 1х / сек.

Стандартный режим: СИД остается выключенным.

Тестовый режим: СИД горит при обнаруженном движении.

Дистанционное управление: СИД мигает с частотой 1х/сек.

### Красный СИД

Активация полуавтоматического режима работы: СИД вкл. прим. на 1 сек.

Превышение температуры: СИД мигает 1 сек., каждые 15 сек.

## 7. Комплектующие (дополнительно)

- Дистанционное управление пользователя RC 5 EAN 4007841 592806
- Сервисное дистанционное управление RC 8 EAN 4007841 559410
- Smart Remote EAN 4007841 009151
- Соединитель (рис. 5.4) EAN 4007841 065683

## 8. Техническое обслуживание/уход

Продукт не требует технического обслуживания.

Загрязнения на регистрирующей линзе можно удалять влажным сукном (не используя моющие средства).

## 9. Утилизация

Электроприборы, комплектующие и упаковку следует направлять на экологичную вторичную переработку.



Не выбрасывать электроприборы в бытовые отходы!

### Только для стран ЕС:

Согласно действующей Европейской директиве по отработанному электрическому и электронному оборудованию и ее реализации в национальных законодательствах отработанные электроприборы должны собираться отдельно и направляться на экологичную вторичную переработку.

## 10. Гарантия производителя

Вы, как покупатель, имеете предусмотренные законом права в отношении продавца. Если такие права существуют в вашей стране, то наша гарантия не сокращает и не ограничивает их. Мы предоставляем Вам 5-летнюю гарантию на безупречные характеристики и надлежащую работу вашего сенсорного изделия STEINEL

Professional. Мы гарантируем, что это изделие не имеет дефектов материала, конструкции и производственного брака. Мы гарантируем работоспособность всех электронных конструктивных элементов и кабелей, а также отсутствие дефектов во всех использованных материалах и на их поверхности.

## Предъявление требований

Если Вы хотите заявить рекламацию по вашему изделию, отправьте изделие в собранном и упакованном виде вместе с приложенным кассовым чеком или квитанцией с датой продажи и указанием наименования изделия вашему дилеру или непосредственно нам по адресу: **REAL.Electro, 109029, Москва, ул. Средняя Калитниковская, д. 26/27.** Поэтому мы рекомендуем вам сохранить кассовый чек или квитанцию о продаже до истечения гарантийного срока. Компания STEINEL не несет риски и расходы на транспортировку в рамках возврата изделия.

Информацию о том, как заявить о гарантийном случае, вы найдете на нашей домашней странице [www.steinel-russland.ru](http://www.steinel-russland.ru)

Если у вас наступил гарантийный случай или имеются вопросы по вашему изделию, вы можете в любое время позвонить в Службу технической поддержки по телефону **+7(495) 230 31 32.**

**5 ЛЕТ**  
ГАРАНТИИ  
ПРОИЗВОДИТЕЛЯ



## 11. Технические данные

Габариты Ø × Т	43 × 75 мм	
Сетевое напряжение	220-240 В / 50/60 Гц	
Сенсорная техника	Пассивный инфракрасн. (ИК)	
Мощность - Stand by	< 0,3 Вт	
Радиус действия	присутствие 4 × 4 м, радиально, 6 × 6 м тангенциально / высота 2,8 м	
Угол охвата	360°	
Мощность	Нагрузка ламп накаливания/ галогенных ламп	1000 Вт
	Люминесцентные лампы ЭПП	500Вт
	Люминесцентные лампы, некомпенсированные	400 ВА
	Люминесцентные лампы, прод. компенсация	400 ВА
	Люминесцентные лампы с параллельной компенсацией	400 ВА
	Низковольтные галогенные лампы СИД < 2 Вт	100 Вт
	2 Вт < СИД < 8 Вт	300 Вт
СИД > 8 Вт	600 Вт	
Емкостная нагрузка	176 мкФ	
Минимальная нагрузка	100 мА	
Установка сумеречного включения	2-1000 лк, ∞ / дневной свет	
Время включения лампы	от 5 сек. до 60 мин.	
Монтажная высота	2-5 м	
Вид защиты	IP 65	
Температурный диапазон	от -25 °С до + 55 °С	

## 12. неполадки при эксплуатации

Нарушение	Причина	Устранение
Не включается свет	<ul style="list-style-type: none"> <li>■ нет напряжения подключения</li> <li>■ значение в лк установлено слишком низким</li> <li>■ не происходит регистрации движений</li> </ul>	<ul style="list-style-type: none"> <li>■ проверить напряжение подключения</li> <li>■ значение в лк медленно увеличивать, пока не будет включен свет</li> <li>■ добиться свободного вида на датчик</li> <li>■ проверить зону охвата</li> </ul>

Нарушение	Причина	Устранение
Свет не выключается	<ul style="list-style-type: none"> <li>■ значение в лк слишком высоко</li> <li>■ истекает время остаточного включения</li> <li>■ мешающие источники тепла, например: теплоселектрорентильатор, открытые двери и окна, домашние животные, лампы накаливания/ сенсорный прожектор, движущиеся объекты</li> <li>■ WLAN-устройство размещено очень близко к сенсору</li> </ul>	<ul style="list-style-type: none"> <li>■ установить значение в лк ниже</li> <li>■ выждать время остаточного включения, при необходимости сократить его</li> <li>■ проверить зону охвата</li> <li>■ увеличить расстояние между WLAN-устройством и сенсором &gt;3м</li> </ul>
Датчик отключается, несмотря на присутствие	<ul style="list-style-type: none"> <li>■ слишком короткое время остаточного включения</li> <li>■ слишком низкий порог яркости</li> </ul>	<ul style="list-style-type: none"> <li>■ увеличить время остаточного включения</li> <li>■ изменить установку сумеречного порога</li> </ul>
Датчик отключается слишком поздно	<ul style="list-style-type: none"> <li>■ слишком длительное время остаточного включения</li> </ul>	<ul style="list-style-type: none"> <li>■ сократить время остаточного включения</li> </ul>
Датчик включается слишком поздно при направлении движения к датчику	<ul style="list-style-type: none"> <li>■ радиус действия при направлении движения к датчику уменьшен</li> </ul>	<ul style="list-style-type: none"> <li>■ установить дополнительные датчики</li> <li>■ уменьшить расстояние между двумя датчиками</li> </ul>
Датчик не включается при присутствии, несмотря на темноту	<ul style="list-style-type: none"> <li>■ значение в лк выбрано слишком низким</li> <li>■ полуавтоматический режим работы активен</li> <li>■ 4 ч ВЫКЛ. активен</li> </ul>	<ul style="list-style-type: none"> <li>■ увеличить порог яркости</li> <li>■ активировать автоматический режим работы или включить свет кнопочным выключателем</li> <li>■ деактивировать 4 ч ВЫКЛ.</li> </ul>
Красный светодиод мигает	<ul style="list-style-type: none"> <li>■ перегрев</li> <li>■ перегрузка</li> </ul>	<ul style="list-style-type: none"> <li>■ выждать время охлаждения в 1 ч</li> <li>■ уменьшить нагрузку</li> </ul>