



● steinel

DE

GB

FR

NL

IT

ES

PT

SE

DK

FI

NO

GR

TR

HU

CZ

SK

PL

RO

SI

HR

EE

LT

LV


BG

CN

RU



MD-8 ECO COM1  
MD-24 ECO COM1  
PD-8 ECO COM1  
PD-24 ECO COM1

 professional line

## Содержание

1.	Об этом документе	872
2.	Общие указания по технике безопасности	872
3.	Описание изделия	873
4.	Электрическое подключение	885
5.	Монтаж	889
6.	Эксплуатация	897
7.	Техническое обслуживание и уход	902
8.	Утилизация	902
9.	Гарантия производителя	903
10.	Технические данные	904
11.	Устранение сбоев	905

## 1. Об этом документе

- Защищено авторскими правами. Перепечатка, также выдержками, только с нашего согласия.
- Мы сохраняем за собой право на изменения, которые служат техническому прогрессу.



**Предупреждение об опасностях!**



**Предупреждение об опасностях из-за удара электрическим током!**



**Предупреждение об опасностях из-за воды!**

## 2. Общие указания по технике безопасности



**Опасность при несоблюдении инструкции по эксплуатации!**

Данная инструкция содержит важную информацию для безопасного обращения с изделием. На возможные опасности даются особые указания.

Несоблюдение может приводить к летальному исходу или тяжелым травмам.

- Тщательно прочесть инструкцию.
- Соблюдать указания по технике безопасности.
- Хранить в доступном месте.
- Обращение с электрическим током может приводить к опасным ситуациям. Прикосновение к токопроводящим деталям может приводить к удару электрическим током, ожогам или летальному исходу.

- Выполнение работ с сетевым подключением поручать только квалифицированному специализированному персоналу.
- Соблюдать национальные указания по установке и условия подключения (D: VDE 0100, A: ÖVE-ÖNORM E8001-1, SEV 1000).
- Использовать только оригинальные запасные части.
- Ремонт разрешается выполнять только специализированным предприятиям.

### 3. Описание изделия

#### Применение по назначению

- Сенсор.
- Потолочный монтаж внутри помещений.
- Вариант AP для монтажа открытой проводкой.
- Вариант UP для монтажа скрытой проводкой.
- Вариант DE для монтажа в потолок.

#### Размеры сенсора

Сенсор может регистрировать следующие показатели:

- Движение (MD & PD).
- Присутствие (PD).
- Яркость (MD & PD).

Длина провода между сенсором и переключателем < 50 м.

#### Принцип работы

Датчик присутствия и датчик движения оснащены пиро-сенсорами. Пиросенсоры регистрируют невидимое теплоизлучение движущихся объектов (людей, животных и т.д.).

Датчик присутствия отличается дополнительной зоной присутствия, которая позволяет более чувствительно обнаруживать даже небольшие движения.

Регистрируемое таким образом теплоизлучение преобразуется электронным устройством в сигнал,

который вызывает переключение реле. Сквозь препятствия, такие как, например, стены или стекло, тепловое излучение не распознается.

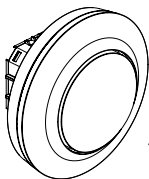
### **Интерфейс**

COM1: Реле 1

Реле COM1 включает нагрузку. Сигналы обрабатываются и выводятся.

## Объем поставки MD / PD -8 ECO COM1 скрытой проводки

3.1



1x

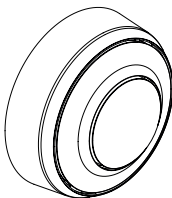


1x

- 1 датчик
- 1 плафон
- 1 сертификат безопасности (A)
- 1 инструкция по быстрому запуску (B)

## Объем поставки MD / PD -8 ECO COM1 открытой проводки

3.2



1x

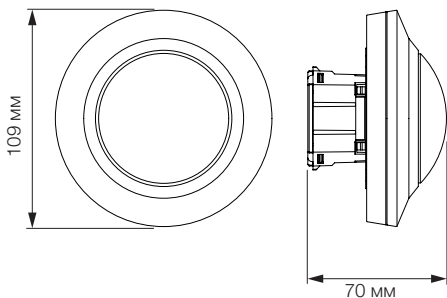


1x

- 1 датчик
- 1 плафон
- 1 сертификат безопасности (A)
- 1 инструкция по быстрому запуску (B)

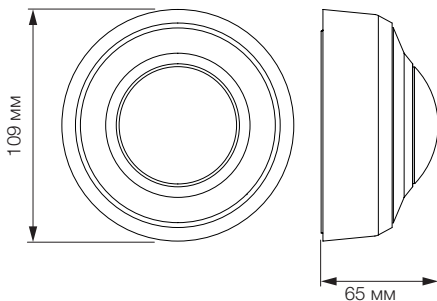
Размеры изделия MD / PD -8 ECO COM1 для  
скрытой проводки

3.3



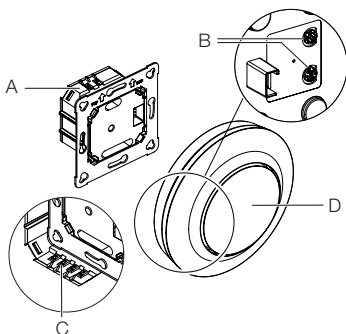
Размеры изделия MD / PD -8 ECO COM1 для  
открытой проводки

3.4



## Обзор изделия MD / PD -8 ECO COM1 для скрытой проводки

3.5

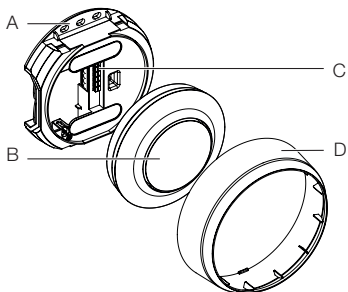


- A Нагрузочный модуль
- B Штифт потенциометра
- C Клемма подключения
- D Сенсорный модуль



## Обзор изделия MD / PD -8 ECO COM1 для открытой проводки

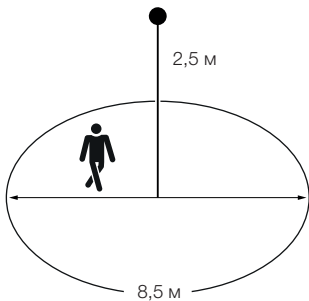
3.6



- A Адаптер для открытой проводки
- B Сенсорный модуль
- C Клемма подключения
- D Кольцо

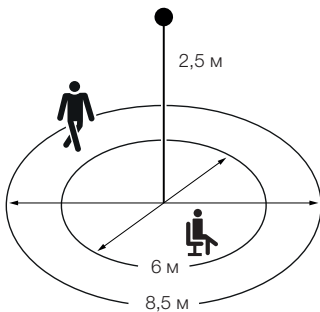
## Зона охвата MD -8 ECO COM1

3.7



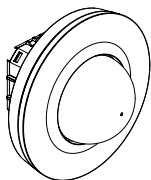
## Зона охвата PD -8 ECO COM1

3.8



## Объем поставки MD / PD -24 ECO COM1 скрытой проводки

3.9



1x

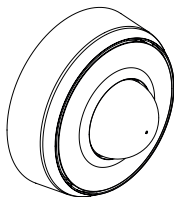


1x

- 1 датчик
- 1 плафон
- 1 сертификат безопасности (A)
- 1 инструкция по быстрому запуску (B)

## Объем поставки MD / PD -24 ECO COM1 открытой проводки

3.10



1x

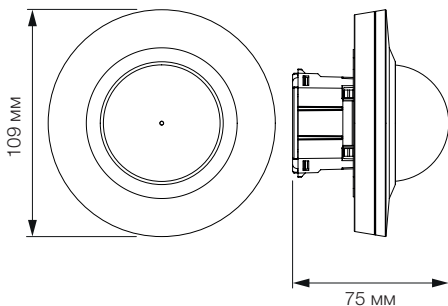


1x

- 1 датчик
- 1 плафон
- 1 сертификат безопасности (A)
- 1 инструкция по быстрому запуску (B)

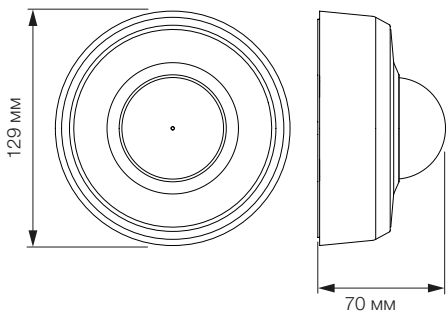
Размеры изделия MD / PD -24 ECO COM1 для скрытой проводки

3.11



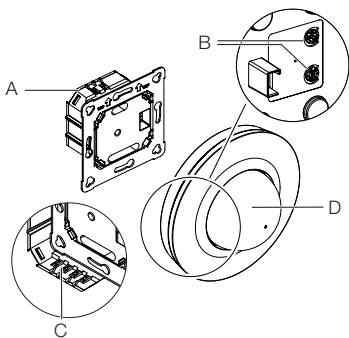
Размеры изделия MD / PD -24 ECO COM1 для открытой проводки

3.12



## Обзор изделия MD / PD -24 ECO COM1 для скрытой проводки

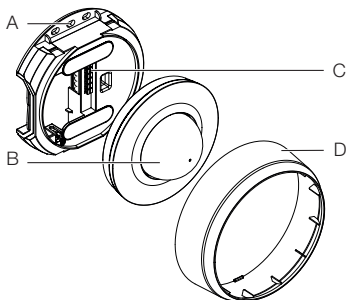
3.13



- A Нагрузочный модуль
- B Штифт потенциометра
- C Клемма подключения
- D Сенсорный модуль

## Обзор изделия MD / PD -24 ECO COM1 для открытой проводки

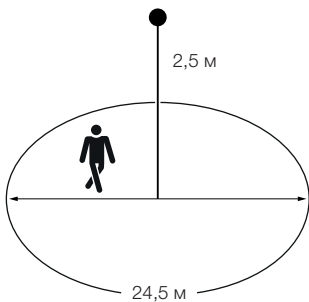
3.14



- A Адаптер для открытой проводки
- B Сенсорный модуль
- C Клемма подключения
- D Кольцо

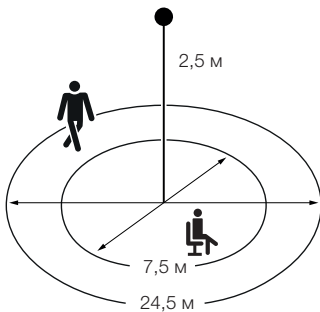
## Зона охвата MD -24 ECO COM1

3.15



## Зона охвата PD -24 ECO COM1

3.16



## 4. Электрическое подключение

Сетевой провод состоит из многожильного кабеля (Ø провода макс. 2,5 мм):

**L** = фаза (чаще всего черный или коричневый)

**N** = нулевой провод (чаще всего синий)

**PE** = провод заземления (зеленый / желтый)

↓ = включенная фаза (обычно черного, коричневого или серого цвета)

**S** = Кнопочный выключатель

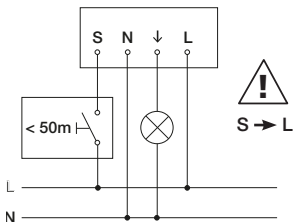
**Важно:** вследствие неправильного присоединения проводов в изделии или в распределительном ящике с предохранителями может произойти короткое замыкание. В таком случае рекомендуется проверить провода и заново подключить их.

4.1



Схема соединений COM1 скрытой проводкой

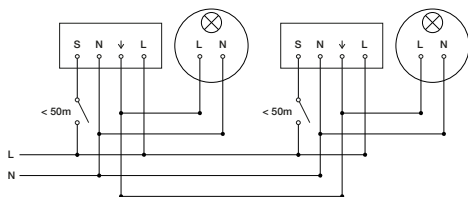
4.2





## Схема соединений COM1 скрытой проводкой – Параллельное включение

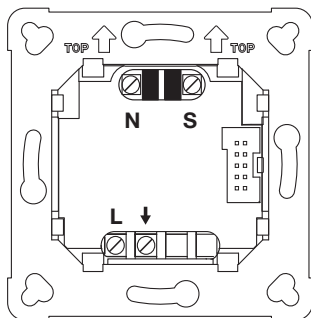
### 4.3



макс. 10 сенсоров

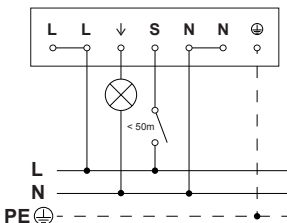
## Присоединение сетевого провода COM1 скрытой проводкой

### 4.4



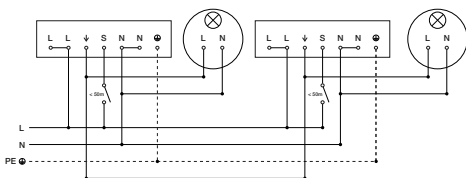
## Схема соединений COM1 открытой проводкой

4.5



## Схема соединений COM1 открытой проводкой – Параллельное включение

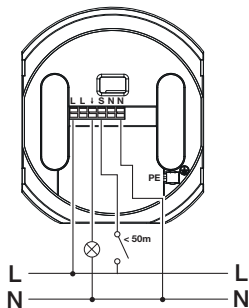
4.6



макс. 10 сенсоров

## Присоединение сетевого провода COM1 открытой проводкой

4.7



## 5. Монтаж



**Опасность из-за удара электрическим током!**

Прикосновение к токопроводящим деталям может приводить к удару электрическим током, ожогам или летальному исходу.

- Отключить электричество и прервать подачу напряжения.
- Проверить отсутствие напряжения индикатором напряжения.
- Обеспечить, что напряжение не подается.

### **Опасность имущественного ущерба!**

Неправильное подключение соединительных кабелей может приводить к короткому замыканию.

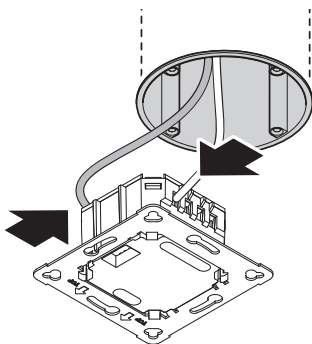
- Идентифицировать соединительные кабели.
- Корректно подсоединить соединительные кабели.

### **Подготовка монтажа**

- Проверить все конструктивные детали на предмет повреждения. При повреждениях не включать продукт.
- Выбрать подходящее место для монтажа.
  - С учетом радиуса действия.
  - С учетом регистрации движений.
  - Без вибраций.
  - Зона охвата свободна от препятствий.
  - Не во взрывоопасных зонах.
  - Не на легко возгораемых поверхностях.

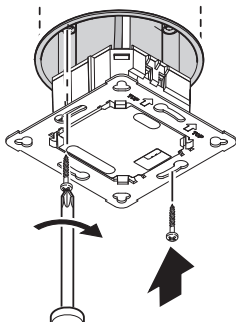
## Операции для монтажа скрытой проводкой

5.1



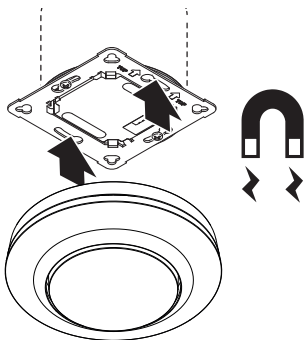
- Проверить, отключена ли подача напряжения.
  - Выполнить сетевое подключение.
- «4. Электрическое подключение»

5.2



- Прикрутить нагрузочный модуль к встраиваемой розетке.

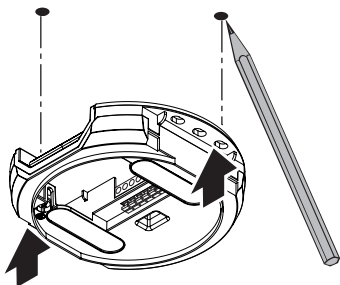
5.3



- Установить магнитный сенсорный модуль на нагрузочный.
- Включить электропитание.

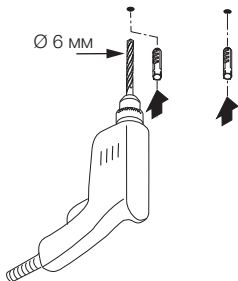
## Порядок монтажа открытой проводкой

5.4



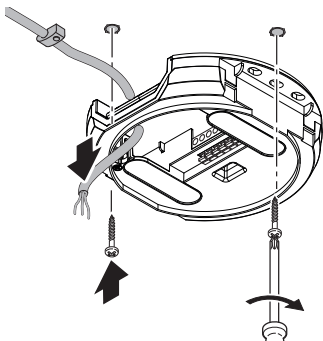
- Проверить, отключена ли подача напряжения.
- Наметить отверстия для сверления.

5.5



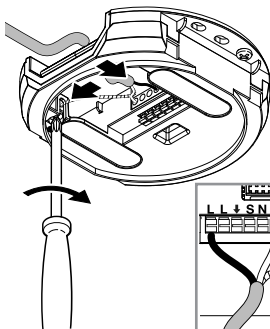
- Просверлить отверстия (Ø 6 мм) и вставить дюбели.

5.6



- Протянуть кабель.
- Прикрутить нагрузочный модуль.

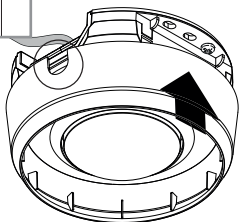
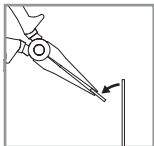
5.7



- Выполнить сетевое подключение.
- «4. Электрическое подключение»

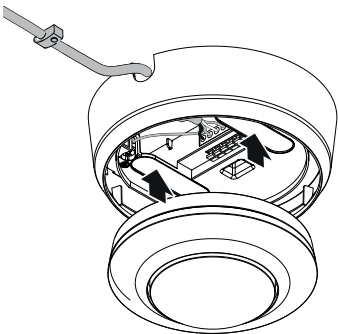


5.8



- Выломать монтажную пластину.
- Установить адаптер для открытой проводки.

5.9

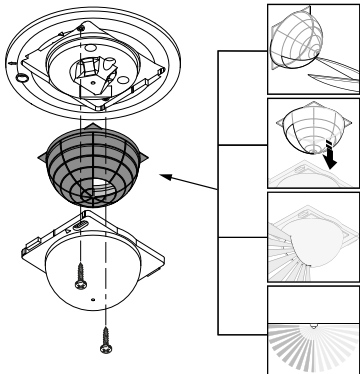


- Установить магнитный сенсорный модуль.
- Включить подачу питания.

## Скорректировать дальность действия обнаружения

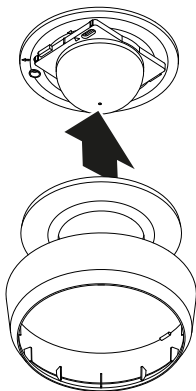
Дальность действия обнаружения может быть индивидуально настроена с помощью заслонки (входит в комплект поставки).

5.10



- Проверить, отключена ли подача напряжения.
- Снять сенсорный модуль с нагрузочного.
- Снять кольцо и линзу.
- Обрезание заслонки:  
Заслоненные сегменты линзы уменьшают радиус действия.
- Вложить заслонку в линзу.
- Закрепить линзу винтами.
- Надеть кольцо.
- Установить сенсорный модуль на нагрузочный.

5.11



- Установить кольцо.
  - Включить электропитание.
  - Выполнить регулировки.
- «6. Эксплуатация»

## 6. Эксплуатация

### Заводские настройки

При первом вводе сенсора в эксплуатацию, а также при сбросе посредством приложения Smart Remote активируются заводские настройки.

Установка сумеречного порога:	500 лк
Регулировка времени COM1:	5 мин.
Автоматический / полуавтоматический режим работы:	Автоматический режим работы

### Установка сумеречного включения

Желаемый порог срабатывания можно установить от прим. 2 до 1.000 лк.

### Дневной режим

Датчик включает нагрузку независимо от яркости окружающего света, когда было обнаружено движение.

### Режим обучения

При необходимых условиях освещения, при которых датчик в будущем должен включаться при движении, выбирается функция Teach-IN. Через 10 сек. будет сохранено измеренное таким образом значение интенсивности освещенности окружения. Одновременно отключается нагрузка.

### Время включения

Желаемое время остаточного включения можно установить от мин. 5 сек. до макс. 60 мин. Если движение не распознается, сенсор выключается по истечении времени остаточного включения.

## **Режим работы**

### **Полуавтоматический режим работы**

Освещение только выключается автоматически. Включение производится вручную, свет необходимо включать кнопочным выключателем, он остается включенным в течение установленного времени остаточного включения.

### **Автоматический режим работы**

Освещение в зависимости от освещенности и присутствия / движения включается и выключается автоматически. Освещение всегда можно включить вручную. При этом автоматика переключения временно прерывается.

### **Режим присутствия**

Если освещение включается кнопочным выключателем, сенсор активирует режим присутствия. Нагрузка остается выключенной до тех пор, пока обнаруживается движение. Если больше не будет зарегистрировано ни одного движения и время остаточного включения истекло, датчик снова переходит в обычный сенсорный режим.

### **Вход кнопочного выключателя**

Подключенный кнопочный выключатель имеет функцию «Вкл / Выкл» и позволяет включать и выключать освещение.

Кнопочный выключатель также является необходимым условием для работы сенсора в полуавтоматическом режиме.

Постоянное освещение можно активировать с помощью подключенного кнопочного выключателя. 2х нажатие кнопочного выключателя активирует включение на 4 часа. Повторное нажатие кнопочного выключателя до истечения 4 часов включения позволяет сенсору вернуться в обычный полный или полуавтоматический режим.

### **Только для PD: выключение в зависимости от освещенности**

Если освещенность падает ниже установленного порога сумеречного включения, освещение отключается, даже если имеется датчик движения или присутствия.

### **Умное параллельное включение нескольких сенсоров**

За счет распознавания L´ можно параллельно включать до 10 сенсоров параллельно. При срабатывании сенсора светильник включается, а все сенсоры в сети переходят в дневной режим. Преимуществом этого способа является то, что движения обнаруживаются независимо от яркости, а установленное время остаточного включения истекает.

## Функция СИД

**Стандартный режим:** СИД выкл.

**Запуск:** СИД медленно мигает синим цветом в течение 10 секунд

**Инициализация:** СИД горит постоянно синим цветом

**Идентификация:** СИД медленно мигает синим цветом

**Ошибка:** СИД быстро мигает красным цветом

**Тестовый режим без движения:** СИД горит зеленым цветом

**Движение в тестовом режиме:** СИД быстро мигает зеленым цветом

**Режим обучения успешно завершен:** СИД горит зеленым светом в течение одной секунды

**Активировано постоянное освещение 4ч ВКЛ. / ВЫКЛ.:** СИД постоянно горит голубым

**Получена команда дистанционного управления:** СИД быстро мигает голубым цветом

**Установлен полуавтоматический режим:** СИД 5 x медленно мигает голубым цветом

**Дистанционное управление RC5 (EAN 4007841 592806)**

Дополнительные функции RC5:

- Постоянное освещение 4ч ВКЛ / ВЫКЛ
- Пользовательский сброс

**Дистанционное управление RC8 (EAN 4007841 559410)**

Дополнительные функции RC8:

- Продолжительность включения СН1
- Тестовый / стандартный режим
- Установка сумеречного включения
- Ночной режим
- Режим дневного освещения
- Режим обучения
- Сброс

## Smart Remote

- Управление со смартфона или планшета
- Заменяет пульты дистанционного управления RC5 и RC8.
- Загрузить подходящее приложение и установить соединение по Bluetooth.

Дополнительные функции Smart Remote:

- Регулировка времени: 5 сек. – 60 мин.
- Установка сумеречного порога: 2 – 1.000 лк, режим обучения
- Активировать / деактивировать дистанционное управление
- Тестовый режим
- Автоматика / полуавтоматика
- Постоянное освещение 4ч ВКЛ / ВЫКЛ
- Сброс

## Приложение Smart Remote

Для использования приложения Smart Remote App необходим смартфон или планшет, на который можно загрузить приложение из App Store / Play Store. Обратите внимание, что ваше устройство должно поддерживать Bluetooth.

Android



iOS





## 7. Техническое обслуживание и уход

Изделие не требует технического обслуживания.



**Опасность из-за удара электрическим током!**

Попадание воды на токопроводящие детали может приводить к удару электрическим током, ожогам или летальному исходу.

- Чистить изделие только в сухом состоянии.

### **Опасность имущественного ущерба!**

Неправильные чистящие средства могут повредить изделие.

- Чистить изделие слегка увлажненной тряпкой без чистящих средств.

## 8. Утилизация

Электроприборы, комплектующие и упаковку следует направлять на экологичную вторичную переработку.



**Не выбрасывать электроприборы в бытовые отходы!**

### **Только для стран ЕС:**

Согласно действующей Европейской директиве по отработанному электрическому и электронному оборудованию и ее реализации в национальных законодательствах отработанные электроприборы должны собираться отдельно и направляться на экологичную вторичную переработку.

## 9. Гарантия производителя

**Гарантия производителя** STEINEL GmbH, Dieselstraße 80-84, DE-33442 Herzebrock-Clarholz, Германия

Вы, как покупатель, имеете предусмотренные законом права в отношении продавца. Если такие права существуют в вашей стране, то наша гарантия не сокращает и не ограничивает их.

Мы предоставляем Вам 5-летнюю гарантию на безупречные характеристики и надлежащую работу вашего сенсорного изделия STEINEL Professional.

Мы гарантируем, что это изделие не имеет дефектов материала, конструкции и производственного брака. Мы гарантируем работоспособность всех электронных конструктивных элементов и кабелей, а также отсутствие дефектов во всех использованных материалах и на их поверхности.

### **Предъявление требований:**

Если Вы хотите заявить рекламацию по вашему изделию, отправьте изделие в собранном и упакованном виде вместе с приложенным кассовым чеком или квитанцией с датой продажи и указанием наименования изделия вашему дилеру или непосредственно нам по адресу: REAL.Electro, 109029, Москва, ул. Средняя Калитниковская, д. 26/27.

Поэтому мы рекомендуем вам сохранить кассовый чек или квитанцию о продаже до истечения гарантийного срока. Компания STEINEL не несет риски и расходы на транспортировку в рамках возврата изделия.

Информацию о том, как заявить о гарантийном случае, вы найдете на нашей домашней странице [www.steinell-russland.ru](http://www.steinell-russland.ru)

Если у вас наступил гарантийный случай или имеются вопросы по вашему изделию, вы можете в любое время позвонить в Службу технической поддержки по телефону +7(495) 230 31 32.

**5 ЛЕТ**  
ГАРАНТИИ  
ПРОИЗВОДИТЕЛЯ

## 10. Технические данные

- Размеры (Ø × Г)
    - MD / PD -8 ECO COM1: UP: 109 × 70 мм AP: 129 × 65 мм DE: 109 × 109 мм
    - MD / PD -24 ECO COM1: UP: 109 × 75 мм AP: 129 × 70 мм DE: 109 × 114 мм
  - Входное напряжение: 220–240 В, 50/60 Гц
  - Потребляемая мощность Standby ( $P_{sb}$ ): < 0,1 Вт
  - Регулировка времени: реле COM1 5 сек. – 60 мин.
  - Установка сумеречного порога: 2–1.000 лк
  - Дальность действия (на высоте 2,5 м):
    - MD -8 ECO COM1: тангенциально Ø 8,5 м радиально Ø 4,5 м
    - PD -8 ECO COM1: тангенциально Ø 8,5 м радиально Ø 4,5 м присутствие Ø 6,0 м
    - MD -24 ECO COM1: тангенциально Ø 24,5 м радиально Ø 5,5 м
    - PD -24 ECO COM1: тангенциально Ø 24,5 м радиально Ø 5,5 м присутствие Ø 7,5 м
  - Угол обнаружения: 360°
  - Монтажная высота: 2,5–4 м
  - Оптимальная монтажная высота: 2,8 м
  - Вид защиты: IP 54 (только вариант открытой проводки)
  - Температурный диапазон: -20 °C – +50 °C
  - Параллельное включение через L': макс. 10 сенсоров
- Мощность, выходной разъем 1 (COM1)
- Нагрузка ламп накаливания / галогенных ламп: 2.000 Вт
  - Нагрузка СИД / ЭПРА (макс. 50 шт, с < 176 мкФ): 500 Вт
  - Низковольтные галогенные лампы: 2.000 ВА

## 11. Устранение сбоев

### Не включается свет.

- Нет напряжения подключения.
  - Проверить напряжение подключения.
- Значение в лк установлено слишком низким.
  - Значение в лк медленно увеличивать, пока не будет включен свет.
- Не происходит регистрации движений.
  - Добиться свободного вида на сенсор.
  - Проверить зону охвата.

### Свет не выключается.

- Значение в лк слишком высоко.
  - Установить значение в лк ниже.
- Истекает время остаточного включения.
  - Выждать время остаточного включения, при необходимости сократить его.
- Мешающие источники тепла, например: теплоэлектровентилятор, открытые двери и окна, домашние животные, лампы накаливания / сенсорный прожектор, движущиеся объекты.
  - Проверить зону охвата.

### Сенсор отключается, несмотря на присутствие.

- Слишком короткое время остаточного включения.
  - Увеличить время остаточного включения.
- Слишком низкий порог яркости.
  - Изменить установку сумеречного порога.

### Сенсор отключается слишком поздно.

- Слишком длительное время остаточного включения.
  - Сократить время остаточного включения.

### Сенсор включается слишком поздно при направлении движения к сенсору.

- Радиус действия при направлении движения к сенсору уменьшен.
  - Установить дополнительные сенсоры.
  - Скорректировать радиус действия.

- Уменьшить расстояние между двумя сенсорами.

**Сенсор не включается при присутствии, несмотря на темноту.**

- Значение в лк выбрано слишком низким.
  - Увеличить порог яркости.
- Полуавтоматический режим работы активен.
  - Активировать автоматический режим работы или включить свет кнопочным выключателем.
- 4 ч ВЫКЛ. активно.
  - Деактивировать 4 ч ВЫКЛ.

**Сенсор не соединяется с приложением.**

- Системный сбой приложения или смартфона.
  - Перезагрузить мобильный терминал.

---

**STEINEL GmbH**

Dieselstraße 80-84

33442 Herzebrock-Clarholz

Tel: +49/5245/448-188

[www.steinell.de](http://www.steinell.de)

**Contact**

[www.steinell.de/contact](http://www.steinell.de/contact)

