

STEINEL Vertrieb GmbH
Dieselstraße 80-84
33442 Herzebrock-Clarholz
Tel: +49/5245/448-188
www.steinel.de



Contact
www.steinel.de/contact



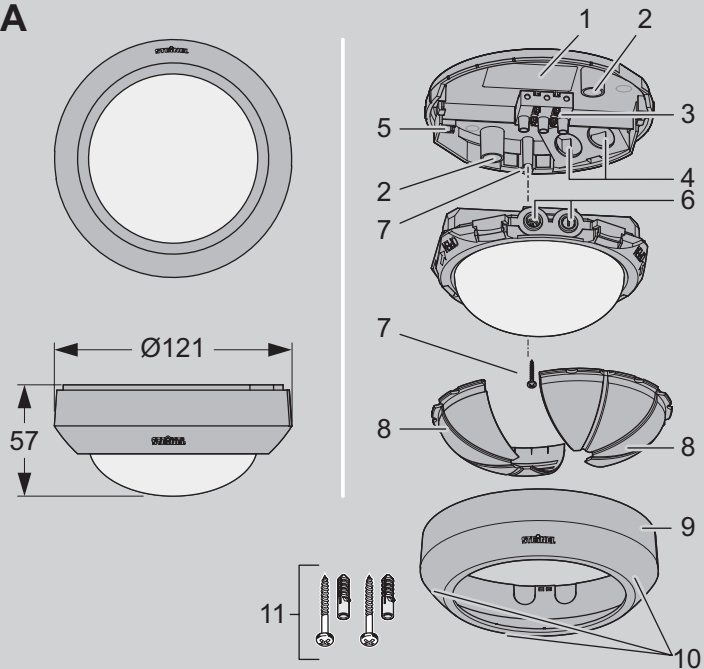
STEINEL[®]
PROFESSIONAL



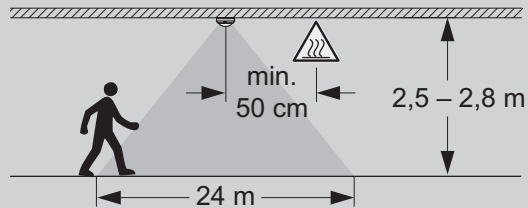
IS 2360-3 ECO

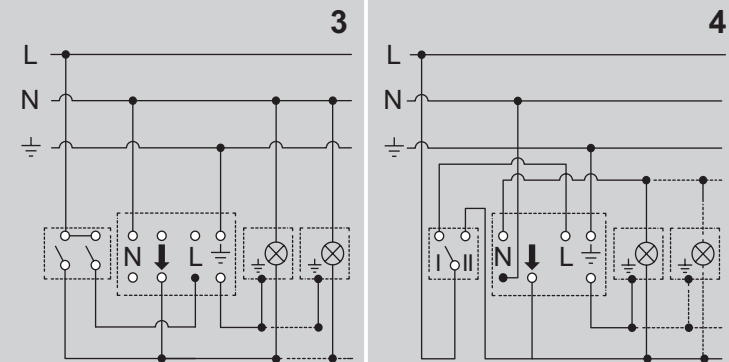
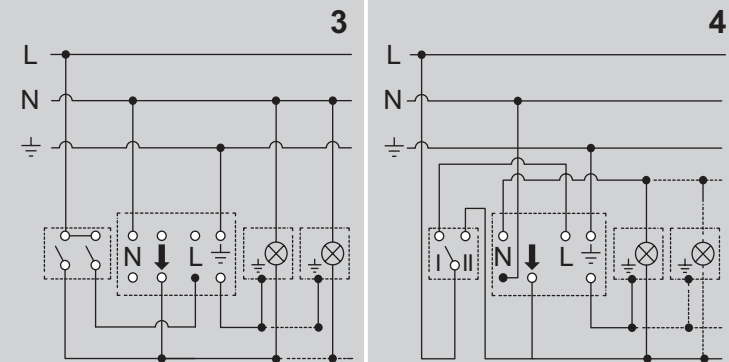
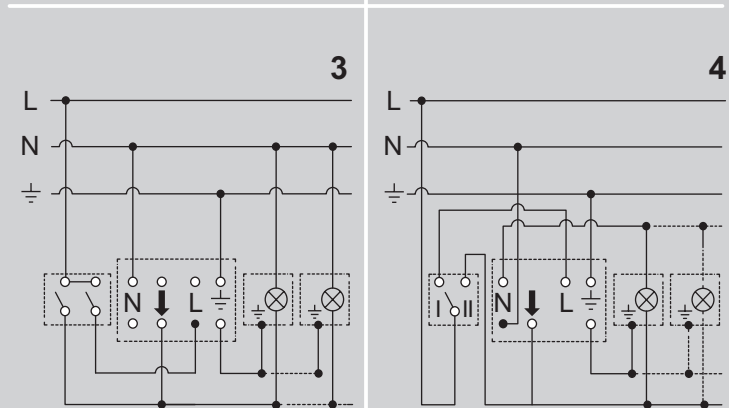
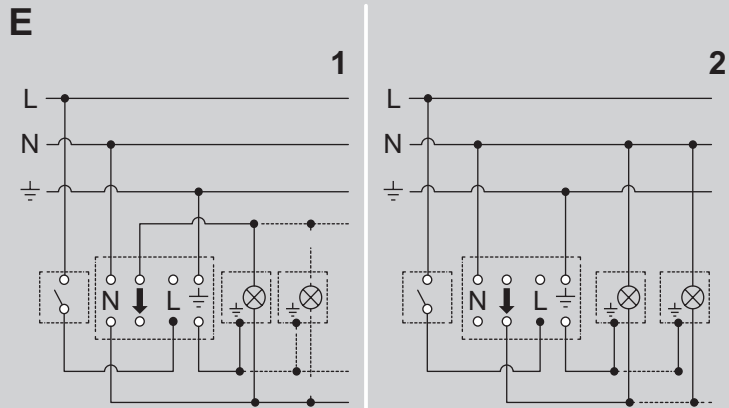
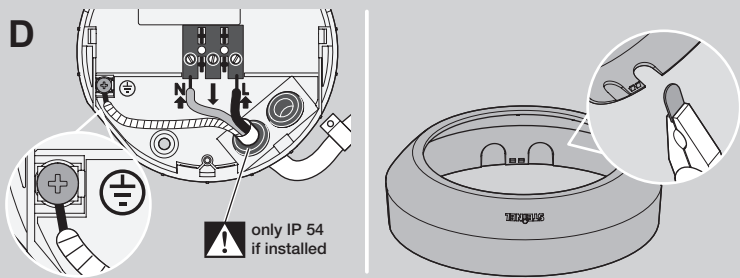
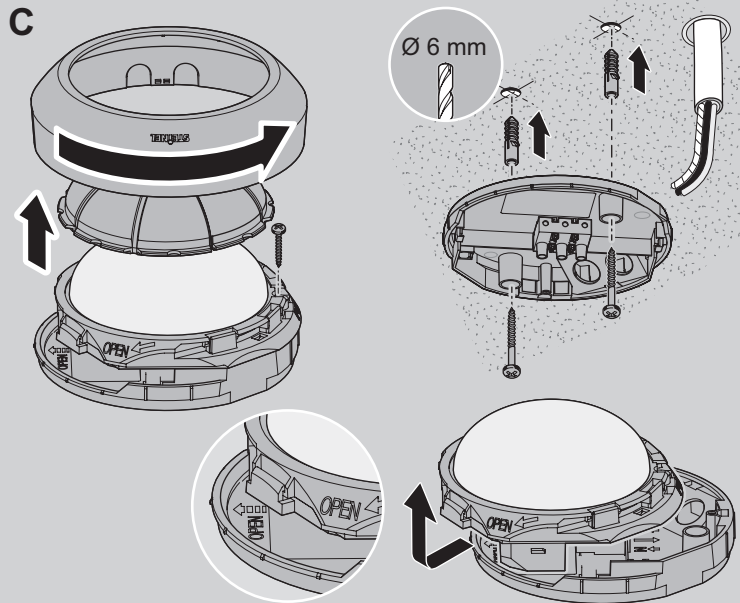
DE
GB
FR
NL
IT
ES
PT
SE
DK
FI
NO
GR
TR
HU
CZ
SK
PL
RO
SI
HR
EE
LT
LV
RU
BG
CN

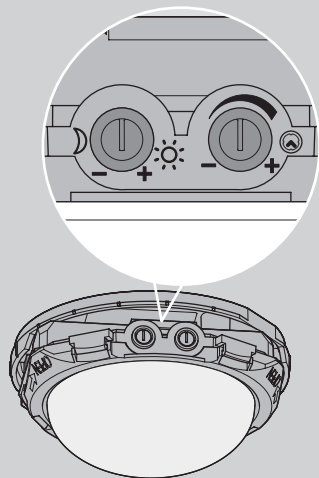
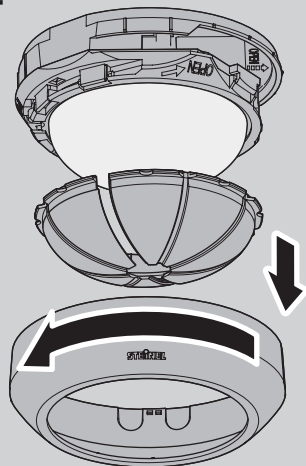
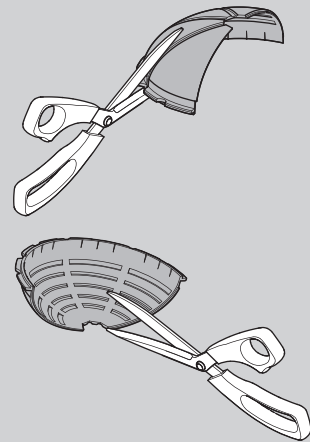
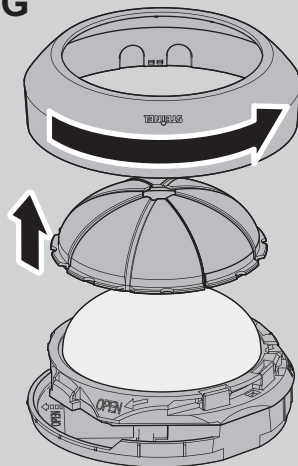
A



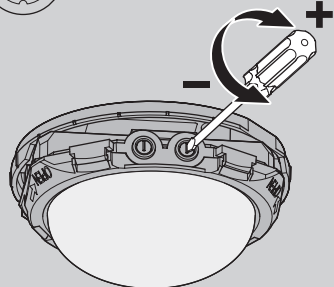
B



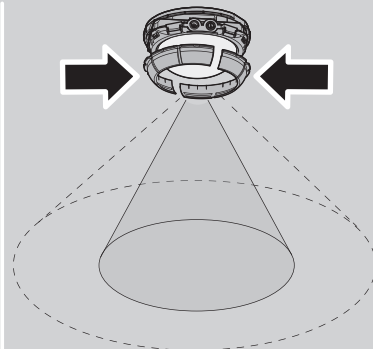
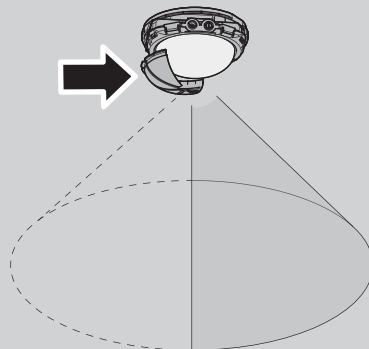
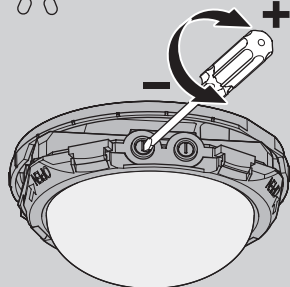


F**G**

5 sec – 15 min



2 – 1000 Lux



Tehniskie dati

Izmēri un varianti

Diametrs x augstums	121 mm x 57 mm
Krāsas	balts

Jaudas parametri

Elektrotīkla spriegums	220 – 240 V
Tīkla frekvence	50/60 Hz
Slēguma jauda	
Kvēlspuldžu/ halogēno spuldžu slodze: 2000 W	
Dienasgaismas spuldzes EVG: 1500 W	
Nekompensētas dienasgaismas spuldzes: 500 VA	
Rindās kompensētas dienasgaismas spuldzes: 900 VA	
Paralēli kompensētas dienasgaismas spuldzes: 400 VA	
Zema sprieguma halogēnu lampas: 2000 VA	
LED < 2 W: 100 W	
2 W < LED < 8 W: 300 W	
LED > 8 W: 600 W	
Kapacitatīva slodze: 176 μF	

Sensors

Sensoru tehnoloģija	Pasīvs-infrasarkans, 3 piro sensori
Uztveres leņķis	360°
Atveres leņķis	90°
Aizsardzība pret paiešanu apakšā	ir

Sniedzamība un iestatījumi

Uztveres lauks un sniedzamība	Rādiuss 12 m, pie montāžas augstuma: 2,50 līdz 2,80 m
Sliekšņa vērtību ielīgšana	2 luksī līdz 1000 luksī (dienasgaismas režīms)
Pēcdarbības laiks, iestatāms bez pakāpēm	5 sekundes līdz 15 minūtes

Apkārtne

Aizsardzības veids	IP 54
Temperatūras amplitūda	-20 °C līdz +50 °C

Руководство по монтажу

О данном руководстве

Указания по выполнению помечены следующим образом:

► Указание по выполнению

В указаниях по технике безопасности предупреждающий символ и сигнальное слово указывают на степень опасности:



Сигнальное слово

Тип и источник опасности

Меры по предотвращению опасности

► Перед монтажом изделия прочтите данное руководство по монтажу.

Дополнительная информация

Дополнительная информация представлена на сайте: www.steinell.de

Применение по назначению

Уличный сенсор IS 2360-3 ECO может использоваться как датчик движения в помещениях и на улице. С помощью трех пиросенсоров он регистрирует излучаемое тепло движущихся тел и включает подключенные светильники. Изделие подходит исключительно для потолочного монтажа и может эксплуатироваться только согласно данным в технических характеристиках.

Все работы по электрическому подключению должны выполнять только специалисты-электротехники согласно предписаниям в стране установки.

Обзор изделия (рис. А)

Крепление для потолочного монтажа

- 1 Заводская табличка
- 2 Отверстия для крепления
- 3 Подключения
N нулевой провод
Стрелка кабель к светильнику
L сетевое подключение
- 4 Кабелепровод
- 5 Точка контакта провода заземления

Корпус сенсора

- 6 Два регулятора:
Порог срабатывания и время остаточного включения
- 7 Крепление корпуса винтом
- 8 Заслонки
- 9 Кольцо
- 10 Черновые отверстия для удаления воды
- 11 Крепежный материал

Проверка объема поставки и изделия

- Проверить комплектность объема поставки и отсутствие повреждений на изделии.
- Не открывать корпус, если он поврежден, не выполнять ремонт самостоятельно.
- Тщательно упаковать поврежденное изделие и отправить его с кратким описанием дефекта и подтверждением покупки (счет/чек) в сервисную службу Steinel.

Подготовка монтажа (рис. В)

Определение места монтажа

- ▶ Определить место монтажа согласно следующим данным:
- минимальное расстояние в 50 см до светильников и других теплоизлучающих объектов
- свободная визуальная связь между сенсором и зоной охвата (препятствиями являются, например, стены, окна, дерева).
- монтажная высота от 2,50 м до 2,80 м для оптимального радиуса действия

Планирование использования

Осторожно

Опасность короткого замыкания в результате перегрузки

Планировать подключение только такого количества светильников, чтобы не допустить превышения максимальной взрывной мощности, например, 2000 Вт для ламп накаливания, см. главу „Технические данные“.

Проверка условий окружающей среды

При использовании изделия в окружении с очень высокой влажностью:

- ▶ Просверлить отверстия для удаления воды в черновых отвестиях (10) сверлом 5 мм.

Монтаж (рис. С)

Опасность

Опасность для жизни при касании проводов под напряжением!

Отключить напряжение с проводов!

- ▶ Снять кольцо (9) и заслонки (8).
- ▶ Выкрутить крепежный винт (7) корпуса и выдвинуть кронштейн.
- ▶ Просверлить отверстия в предусмотренном монтажном положении.
- ▶ Закрепить кронштейн крепежным материалом (11).

Подключение IS 2360-3 ECO (рис. D)

Опасность

Опасность для жизни вследствие удара током!

Все работы по подключению должны выполняться только специалистами-электриками.

- ▶ Проверить измерителем напряжения, находятся ли все провода не под напряжением.
- ▶ Ввести кабели через кабелепроводы (4).
- ▶ Провод заземления PE (желто-зеленый провод) закрепить в точке (5) контакта.
- ▶ Подключить нулевой провод (синий или серый провод) к клемме N нулевого провода.
- ▶ Подключить токоведущий (черный) провод к клемме L.

Подключение кабеля к светильникам

- ▶ Подключить кабель для светильника (коричневый) к клемме Стрелка.

Указание

Только если установлены заглушки, гарантируется класс защиты IP54.

Примеры подключения (рис. E)

Опасность

Опасность для жизни вследствие удара током!

Все работы по подключению должны выполнять только специалисты-электрики.

Подключение светильников

- ▶ Подключить светильники без нулевого провода, как показано в примере подключения 1.
- ▶ Подключить светильники с нулевым проводом, как показано в примере подключения 2.

Установка переключателя на несколько направлений

Если Вы хотите выключать одним переключателем все подключенные приборы:

- ▶ Установить переключатель на несколько направлений для ручного и автоматического режима (пример подключения 3).

Установка переключателя для включения и выключения

Если Вы хотите включать и выключать одним переключателем вручную, а также использовать сенсорный режим (автоматика):

- ▶ Установить переключатель для включения и выключения (пример подключения 4).

Опции переключателя для включения и выключения:

- **Положение I** Сенсорный режим (автоматическое включение и выключение)
- **Положение II** Ручной режим: включение и выключение одним переключателем, после выключения снова активен сенсорный режим.

Включение и выключение постоянного освещения

Выключатель для включения и выключения позволяет режим постоянного освещения для подключенных светильников.

Чтобы включить постоянное освещение:

- ▶ Быстро переключить переключатель света дважды (менее, чем за полсекунды) в положения Выкл. и Вкл. Постоянное освещение горит в течение четырех часов и затем переключается в сенсорный режим.

Чтобы выключить постоянное освещение:

- ▶ Быстро переключить переключатель света один раз (менее, чем за полсекунды) в положения Выкл. и Вкл. Светильник немедленно переключается в сенсорный режим.

Установки (рис. F)

Во время монтажа или позднее можно плавно отрегулировать время остаточного включения и порог срабатывания посредством регуляторов.

- ▶ Повернуть регулятор отверткой в желаемые положения:



Время остаточного включения

- + максимум: 15 минут
- минимум: 5 секунд

Если установлено время остаточного включения в 15 минут, то сенсор выключает подключенные светильники через 15 минут.

Если сенсор регистрирует повторное движение, то отсчет времени остаточного включения начинается сначала.

С помощью **порога срабатывания** можно плавно установить, при какой интенсивности освещения окружающего пространства включается датчик движения.



Порог срабатывания

+ максимум: 1000 лк

Режим дневного освещения: датчик срабатывает при освещенности окружающей среды, если он регистрирует движение.



- минимум: 2 лк

Устанавливаемый сумеречный порог: датчик срабатывает при наступлении сумерек. Если освещенность окружающей среды ярче, чем 2 лк, то датчик не срабатывает.

Зона обнаружения (рис. G)

Если датчик слишком часто переключается по причине нежелательных инициаторов в зоне обнаружения (например, при проезжающих мимо автомобилях)?

С помощью заслонок (8) можно закрыть датчик и тем самым ограничить зону обнаружения.

- ▶ Снять кольцо и заслонки.
- ▶ Ножницами обрезать заслонки по горизонтали и/или вертикали до желаемого размера
- ▶ Надеть заслонки на датчик и при необходимости сдвинуть заслонки в желаемое положение.
- ▶ Снова надеть кольцо.

Пуск в эксплуатацию

Выполнение эксплуатационного теста

- ▶ Установить порог срабатывания на требуемую яркость окружающей среды. Заводская установка: режим дневного освещения.
- ▶ Установить время остаточного включения на очень короткое значение. Заводская настройка: 5 сек.
- ▶ Надеть корпус датчика на кронштейн и надавить его, пока он не зафиксируется.
- ▶ Прикрутить крепление (7) корпуса.
- ▶ Включить электропитание.
- ▶ Проверить, реагирует ли датчик на движение и включает светильник.

Если да, то датчик готов к работе:

- ▶ Выставить желаемые настройки и снова надеть кольцо (9).

Если нет:

- ▶ Проверить подключения и питающее напряжение.

Устранение сбоев



Опасность

Опасность для жизни при касании токоведущих компонентов!

Все работы по подключению должны выполнять только специалисты-электрики. Отключить напряжение с проводов!



Внимание

Повреждение изделия в результате неправильного техобслуживания

Работы по техобслуживанию или ремонту разрешается выполнять только в сервисных службах Steinel.

Датчик не включается

Ошибка настройки, напряжения или дефект прибора:

- ▶ Проверить настройки порога срабатывания и при необходимости задать более высокое значение в лк.
- ▶ Проверить провода, подключения и питающее напряжение, при необходимости заменить предохранитель.
- ▶ Выполнить эксплуатационный тест с датчиком и подключенными светильниками, при необходимости заменить неисправные приборы.

Датчик не выключается

Ошибка настройки, активен режим постоянной работы или имеет место постоянное движение или теплоизлучающий объект в зоне обнаружения.

- ▶ Проверить, установлен ли слишком низкий порог срабатывания и при необходимости исправить настройку.
- ▶ Проверить, был ли светильник выключен вручную посредством выключателя.
- ▶ Проверить, находятся ли теплоизлучающие объекты или иные нежелательные инициаторы в зоне обнаружения и удалить их.
- ▶ При необходимости ограничить зону обнаружения заслонками.

Нежелательное включение датчика

Датчик регистрирует постоянное движение или теплоизлучающий объект в зоне обнаружения и поэтому срабатывает слишком часто или нежелательно.

- ▶ Проверить зону обнаружения на наличие теплоизлучающих объектов или движения.
- ▶ Установить постоянные теплоизлучающие объекты из зоны обнаружения.
- ▶ При необходимости ограничить зону обнаружения заслонками.

Утилизация

Электроприборы, комплектующие и упаковка следует направлять на экологичную вторичную переработку.



Не выбрасывать электроприборы в бытовые отходы!

Только для стран ЕС:

Согласно действующей Европейской директиве по отработанному электрическому и электронному оборудованию и ее реализации в национальных законодательствах отработанные электроприборы должны собираться отдельно и направляться на экологичную вторичную переработку.

Гарантия производителя

5 ЛЕТ
ГАРАНТИИ
ПРОИЗВОДИТЕЛЯ

Вы, как покупатель, имеете предусмотренные законом права в отношении продавца. Если такие права существуют в вашей стране, то наша гарантия не сокращает и не ограничивает их. Мы предоставляем Вам 5-летнюю гарантию на безупречные характеристики и надлежащую работу вашего сенсорного изделия STEINEL Professional. Мы гарантируем, что это изделие не имеет дефектов материала, конструкции и производственного брака. Мы гарантируем работоспособность всех электронных конструктивных элементов и кабелей, а также отсутствие дефектов во всех использованных материалах и на их поверхности.

Предъявление требований

Если Вы хотите заявить рекламацию по вашему изделию, отправьте изделие в собранном и упакованном виде вместе с приложенным кассовым чеком или квитанцией с датой продажи и указанием наименования изделия вашему дилеру или непосредственно нам по адресу: **REAL Electro, 109029, Москва, ул. Средняя Калитниковская, д. 26/27**. Поэтому мы рекомендуем вам сохранить кассовый чек или квитанцию о продаже до истечения гарантийного срока. Компания STEINEL не несет риски и расходы на транспортировку в рамках возврата изделия.

Информацию о том, как заявить о гарантийном случае, вы найдете на нашей домашней странице www.steinell-russland.ru

Если у вас наступил гарантийный случай или имеются вопросы по вашему изделию, вы можете в любое время позвонить в Службу технической поддержки по телефону +7(495) 230 31 32.

Технические данные

Габариты и варианты

Диаметр x высота	121 мм x 57 мм
Цвета	белый

Технические характеристики

Сетевое напряжение	220 – 240 В
Сетевая частота	50/60 Гц
Разрывная мощность	
Нагрузка ламп накаливания/галогенных ламп: 2000 Вт	
Люминесцентные лампы ЭПП: 1500Вт	
Люминесцентные лампы, некомпенсированные: 500 ВА	
Люминесцентные лампы, прод. компенсация: 900 ВА	
Люминесцентные лампы с параллельной компенсацией: 400 ВА	
Низковольтные галогенные лампы: 2000 ВА	
СИД < 2 Вт: 100 Вт	

2 Вт < СИД < 8 Вт: 300 Вт
СИД > 8 Вт: 600 Вт
Емкостная нагрузка: 176 мкФ

Сенсорный

Сенсорная техника	пассивный ИК, 3 пиро-сенсора
Угол охвата	360°
Угол раствора	90°
Защита от подкрадывания	имеется

Радиус действия и настройки

Зона обнаружения и радиус действия	радиус 12 м, при монтажной высоте от 2,50 м до 2,80 м
Пороговые значения включения	от 2 лк до 1000 лк (режим дневного освещения)
Время остаточного включения, плавная регулировка	от 5 секунд до 15 минут

Окружение

Вид защиты	IP 54
Температурный диапазон	20 °C - +50 °C