

● steinel



DE

GB

FR

NL

IT

ES

PT

SE

DK

FI

NO

GR

TR

HU

CZ

SK

PL

RO

SI

HR

EE

LT

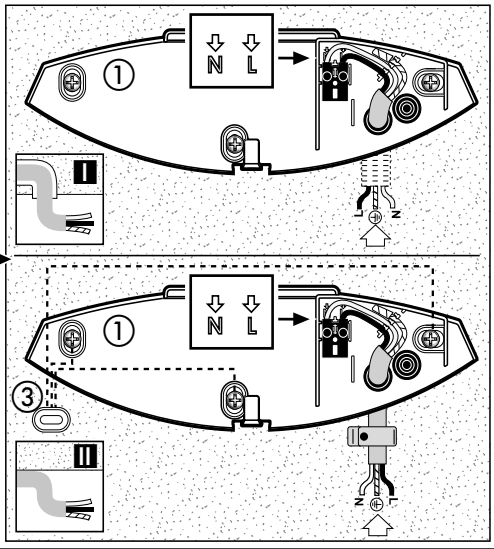
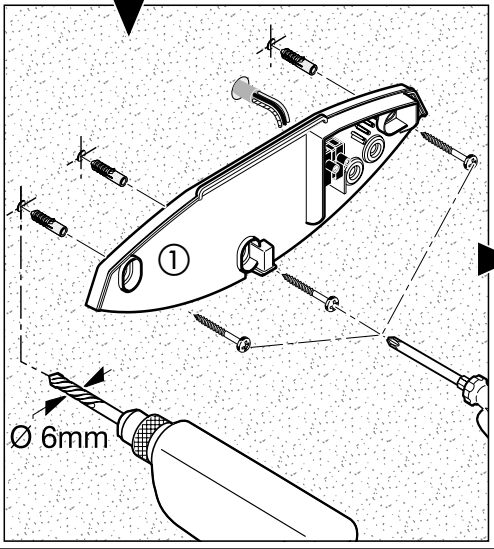
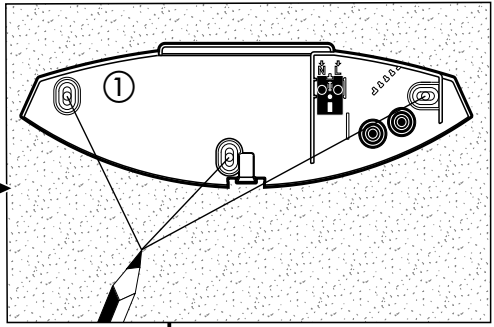
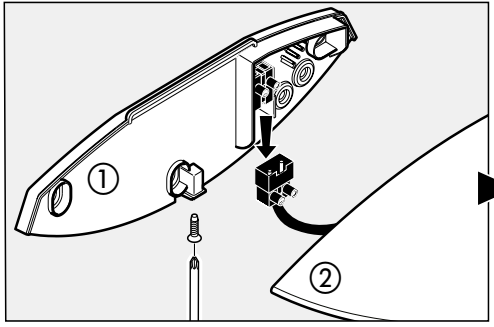
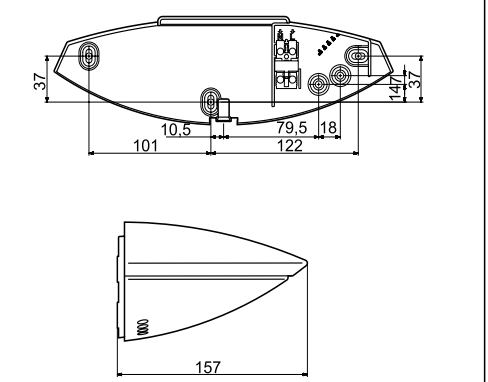
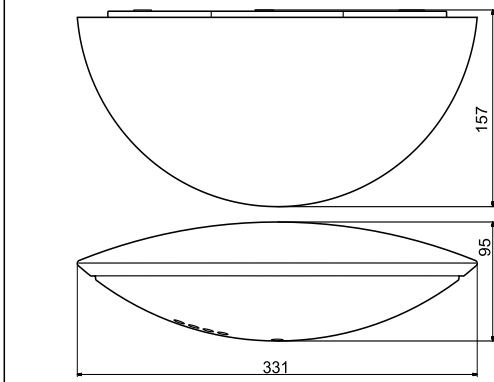
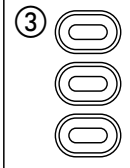
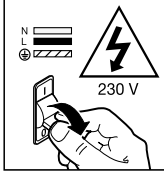
LV

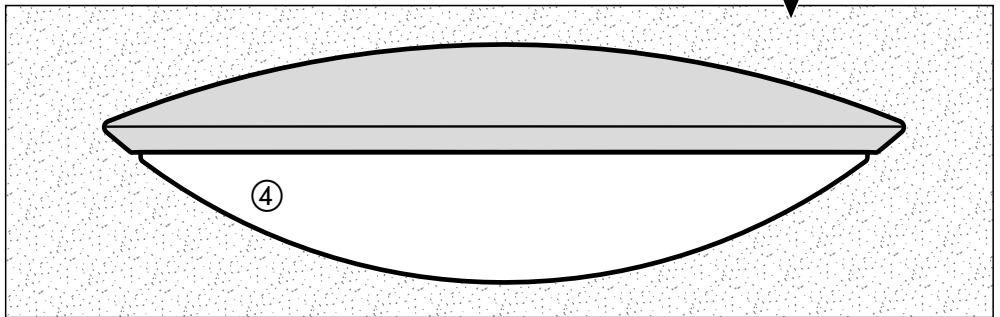
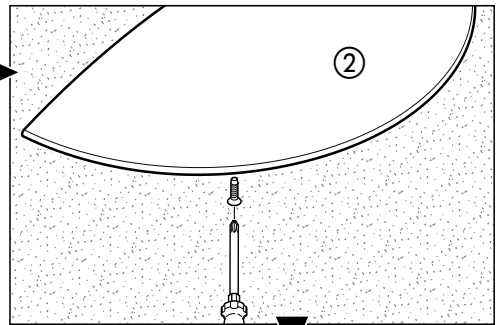
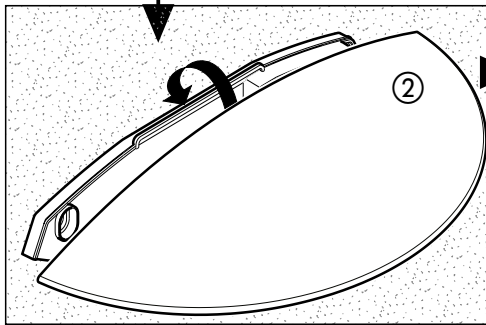
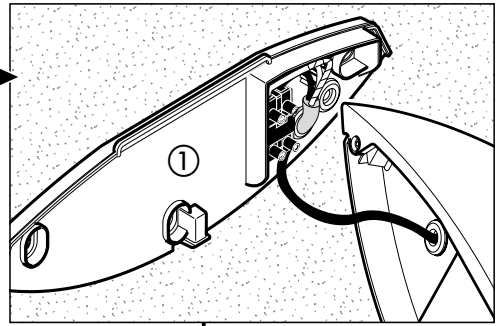
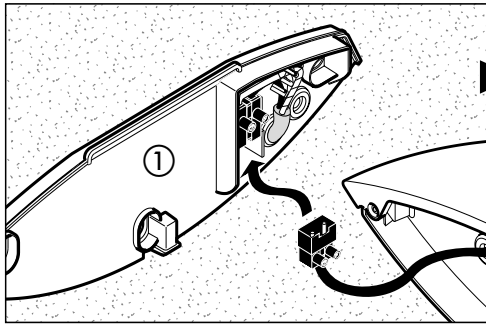
RU

BG

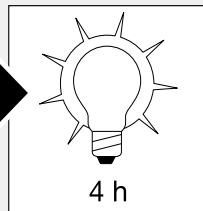
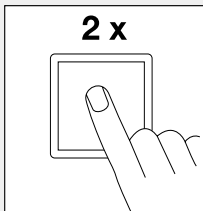
CN

L 825 SC



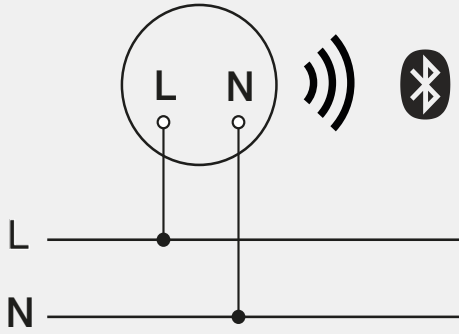


5

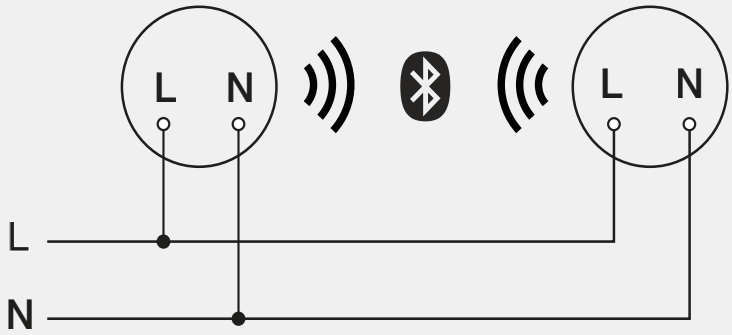


⑥

a)



b)



1. Об этом документе

Просим тщательно прочесть и сохранить!

- Защищено авторскими правами. Перепечатка, также выдержками, только с нашего согласия.
- Мы сохраняем за собой право на изменения, которые служат техническому прогрессу.

Разъяснение символов



Предупреждение об опасностях!



Указание на текст в документе.

2. Общие указания по технике безопасности



Перед началом любых работ, проводимых на приборе, следует отключить напряжение!

- При проведении монтажа подключаемый электропровод должен быть обесточен. Поэтому в первую очередь следует отключить подачу тока и проверить отсутствие напряжения с помощью индикатора напряжения.
- Монтажные работы по подключению сенсорного светильника относятся к категории работ с сетевым напряжением. Поэтому при монтаже светильников следует соблюдать указания и условия, приведенные в инструкции по подключению. (например, **DE:** VDE 0100, **AT:** ÖVE / ÖNORM E8001-1, **CH:** SEV 1000)

3. L 825 SC

- ① Угольник
- ② Корпус светильника
- ③ Проставка для монтажа с открытой проводкой
- ④ Плафон
- ⑤ Режим постоянного освещения
- I** Монтаж скрытой проводкой
- II** Монтаж открытой проводкой

4. Принцип действия

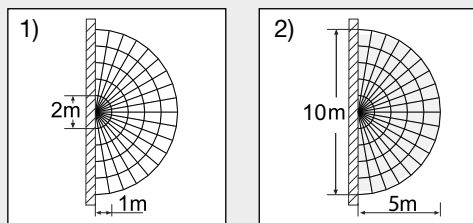
Сенсорный светильник с активным датчиком движения. Встроенный ВЧ-сенсор посылает высокочастотные электромагнитные волны (5,8 ГГц) и получает их эхо. При движении людей в зоне обнаружения светильника сенсор воспринимает изменения эхо. Микропроцессор дает команду переключения «Включить свет». Возможно обнаружение через двери, оконные стекла или стены.

Указание:

При установке убедиться, что расстояние до маршрутизаторов или точек доступа WLAN составляет не менее 3 м.

Зона обнаружения при монтаже на стене:

- 1) Минимальный радиус действия (1 м)
- 2) Максимальный радиус действия (5 м)



Указание:

Мощность iHF-сенсора составляет ок. 1 мВт – это всего лишь одна тысячная мощности, излучаемой сотовым телефоном или микроволновой печью.

Указание:

Сенсор предназначен для автоматического включения света. Погодные условия могут влиять на работу сенсора. При сильных порывах ветра, метели, дожде, граде может произойти ошибочное включение.

5. Электрическое подключение

Для обеспечения указанного радиуса 5 м сенсорный светильник следует монтировать примерно на высоте 2 м.

Присоедините сетевой провод (**см.рис. ⑥**)

- a** = с Bluetooth – отдельное подключение
b = с Bluetooth – объединение в сеть

Сетевой провод состоит из 3 жил:

- L** = фаза (обычно черного, коричневого или серого цвета)
- N** = нулевой провод (чаще всего синий)
- PE** = провод заземления (зеленый/желтый)

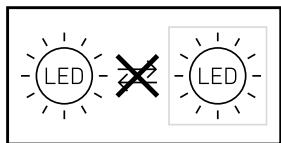
В случае сомнения идентифицировать кабель с помощью индикатора, затем снова отключить напряжение. Присоедините фазный (**L**) и нулевой провод (**N**) к соответствующим клеммам светильника.

Важно:

Неправильное присоединение проводов в устройстве или в распределительном ящике с предохранителями может привести к короткому замыканию. В таком случае рекомендуется еще раз проверить провода и заново подключить их.

Указание:

Источник света этого прожектора не подлежит замене. При необходимости замены источника света (например, в конце его срока службы), необходимо заменить весь прожектор.



При необходимости в сетевой провод может быть вмонтирован выключатель для включения и выключения сетевого тока.

6. Эксплуатация

После полного монтажа корпуса ① и выполнения сетевого подключения потолочный сенсорный светильник может быть пущен в эксплуатацию. При ручном пуске светильника в эксплуатацию с помощью выключателя он выключается на период измерения через 1 сек. и затем активирован для сенсорного режима. Повторное нажатие выключателя не требуется.

Функции могут настраиваться посредством приложения Smart Remote.

Приложение Smart Remote

Для конфигурации светильника с помощью смартфона или планшета необходимо скачать приложение STEINEL Smart Remote из AppStore. Необходим смартфон или планшет с Bluetooth.

QR-коды

Android



iOS



Дополнительные функции только посредством приложения Smart Remote:

- Возможность регулировки уровня основного освещения / базовой яркости
- Расширенная установка дальности действия
- Объединение в группу
- Установка сумеречного порога посредством обучения

Регулировка радиуса действия (чувствительности)

Заводская настройка: 5 м

Плавно устанавливаемый радиус действия от 1 м до 5 м.

Установка выполняется с помощью приложения на:

max = максимальный радиус действия 5 м

min = минимальный радиус действия 1 м

При настройке зоны обнаружения рекомендуется установить минимальную продолжительность в 5 сек.

Под понятием "радиус действия" понимают диаметр на земле, который при монтаже на высоте 2 м образует зону обнаружения.

Регулировка времени (задержка выключения)

Заводская установка: 5 с

Необходимое время освещения может быть установлено на светильнике плавно в диапазоне от 5 сек. до макс. 60 мин.

Установка выполняется с помощью приложения на:

60 мин. = максимальное время

5 сек. = минимальное время

При настройке зоны обнаружения рекомендуется установить минимальную продолжительность в 5 сек.

Каждое зарегистрированное движение до истечения этого времени заново начинает отсчет времени. При установке зоны обнаружения и при проведении эксплуатационного теста рекомендуется устанавливать наиболее короткое время.

Указание:

После каждого процесса отключения светильника обнаружение нового движения прерывается прим. на 1 секунду. Только по истечении этого времени светильник может снова включать свет при движении.

Установка сумеречного порога (порог срабатывания)

Заводская настройка: > 2000 лк

Необходимый порог срабатывания светильника может быть установлен плавно в диапазоне от 2 лк до 2000 лк.

Установка выполняется с помощью приложения на:

2000 лк = режим дневного освещения 2000 лк

2 лк = режим сумеречного включения ок. 2 лк

При установке зоны обнаружения при дневном освещении регулятор рекомендуется устанавливать на 2000 лк.

Программные установки

Установка выполняется с помощью приложения на:

- Off = без подсветки
- 10-30 мин. = плавное включение света + базовая яркость
- Night = плавное включение света + базовая яркость всю ночь
- Always = плавное включение света + плавное включение света, базовая яркость активна все время после первого распознанного движения

Эталонный режим

Специальный режим для измерения освещенности. Сенсор IHF и регулировка температуры деактивированы, мощность света установлена на 100 %. Этот режим активен 4 ч. Активация эталонного режима: версии SC и C в приложении SmartRemote.

7. Постоянное освещение ⑤

В случае установки сетевого выключателя в сетевой провод, помимо базовых функций включения и выключения света при движении доступны следующие функции:

Режим постоянного освещения

1) Включение постоянного освещения:

Выключатель выключить и включить 2 раз. Светильник переключается в режим постоянного освещения на 4 часа (за плафоном ④ светится синий СИД). По истечении времени производится автоматическое переключение в сенсорный режим (синий СИД гаснет).

2) Выключить постоянное освещение:

Выключатель выключить и включить 1 раз. Светильник выключается или переключается в сенсорный режим. Если светильник ВЫКЛ: выключатель 1x ВЫКЛ. и ВКЛ. Светильник включается на 5 сек. - 60 мин. или переключается в сенсорный режим.

Важно:

Множественное нажатие выключателя следует производить быстро одно за другим (в течение 0,2 – 1 сек.).

Что такое плавное включение света?

Сенсорный светильник оснащен функцией плавного включения света. Благодаря данной функции макс. яркость светильника устанавливается не сразу, а медленно в течение одной секунды. Таким же образом регулируется мощность света при выключении светильника.

Что такое базовая яркость?

Базовая яркость обеспечивает ночное постоянное освещение с прим. 10 % мощности освещения. Только при движении в зоне обнаружения свет включается (на установленное время, см. продолжительность включения) на макс. освещение (100 %). Затем светильник снова переключается на базовую яркость (ок. 10 %). Базовую яркость действия можно плавно регулировать в приложении Smart-Remote от 10% до 50%.

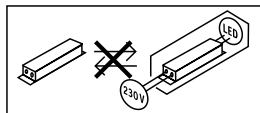
Указание:

В режиме регулировки сумеречного освещения в зависимости от локальной сети электропитания возможны легкие мерцания СИД. Это не является дефектом изделия и причиной для рекламации.

8. Техническое обслуживание/уход

Продукт не требует технического обслуживания. Загрязнения на светильнике можно удалять влажным сукном (не используя моющие средства).

Важно: Рабочее изделие заменить нельзя.



9. Утилизация

Электроприборы, комплектующие и упаковку следует направлять на экологичную вторичную переработку.



Не выбрасывать электроприборы в бытовые отходы!

Только для стран ЕС:

Согласно действующей Европейской директиве по отработанному электрическому и электронному оборудованию и ее реализации в национальных законодательствах отработанные электроприборы должны собираться отдельно и направляться на экологичную вторичную переработку.

10. Сертификат соответствия

Настоящим компания STEINEL Vertrieb GmbH заявляет, что радиоаппаратура типа L 825 SC Connect отвечает требованиям директивы 2014/53/EU. Полный текст сертификата соответствия ЕС доступен по следующему адресу в Интернете: www.steinell.de.

11. Гарантия производителя

Вы, как покупатель, имеете предусмотренные законом права в отношении продавца. Если такие права существуют в вашей стране, то наша гарантия не сокращает и не ограничивает их. Мы предоставляем Вам 5-летнюю гарантию на безупречные характеристики и надлежащую работу вашего сенсорного изделия STEINEL Professional. Мы гарантируем, что это изделие не имеет дефектов материала, конструкции и производственного брака. Мы гарантируем работоспособность всех электронных конструктивных элементов и кабелей, а также отсутствие дефектов во всех использованных материалах и на их поверхности.

Предъявление требований

Если Вы хотите заявить рекламацию по вашему изделию, отправьте изделие в собранном и упакованном виде вместе с приложенным кассовым чеком или квитанцией с датой продажи и указанием наименования изделия вашему дилеру или непосредственно нам по адресу: **REAL-Electro, 109029, Москва, ул. Средняя Калитниковская, д. 26/27**. Поэтому мы рекомендуем вам сохранить кассовый чек или квитанцию о продаже до истечения гарантийного срока. Компания STEINEL не несет риски и расходы на транспортировку в рамках возврата изделия.

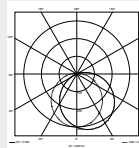
Информацию о том, как заявить о гарантийном случае, вы найдете на нашей домашней странице www.steinell-russland.ru

Если у вас наступил гарантийный случай или имеются вопросы по вашему изделию, вы можете в любое время позвонить в Службу технической поддержки по телефону **+5(495) 230 31 32**.

5 Л Е Т
ГАРАНТИИ
ПРОИЗВОДИТЕЛЯ

12. Технические данные

Габаритные размеры (В × Ш × Г)	95 × 331 × 157 мм
Материал	Корпус светильника: алюминий Плафон: пластмасса
Сетевое подключение	230 В / 50/60 Гц
Потребляемая мощность (P_{on})	9,7 Вт
Световая мощность	707 лм
Эффективность	73 лм/Вт
Сеть Standby (P_{net})	0,4 Вт
Температура цвета	3000 К (теплый белый)
Коэффициент цветопередачи	$R_a = 82$
Средний расчетный срок службы (L70B50) при 25°C	> 60 000 ч
Угол охвата	160° с защитой нижней области обнаружения
Дальность действия обнаружения	1 – 5 м
Установка сумеречного включения	2 – 2000 лк
Время включения лампы	5 сек. – 60 мин.
Основная яркость	0 %, 10 % - 50 %
Постоянное освещение	возможность переключения (4 ч)
Вид защиты	IP 44
Класс защиты	II
Температура окружающей среды	-20 °С - +40 °С
Частота Bluetooth	2,4-2,48 ГГц
Мощность передатчика Bluetooth	5 дБм / 3 мВт
Частота сенсора	5,8 ГГц
Потребляемая мощность сенсора iHF	0,61 Вт
Мощность передатчика сенсора	< 1 мВт
Консистенция цвета SDCM	Начальное значение: 3
Распределение силы света	



Данное изделие содержит источник света класса энергоэффективности „Е“

13. неполадки при эксплуатации

Нарушение	Причина	Устранение
На сенсорном светильнике нет напряжения	<ul style="list-style-type: none">■ Предохранитель сработал, не включен, неисправность провода■ Короткое замыкание	<ul style="list-style-type: none">■ Включить, заменить предохранитель, включить сетевой выключатель, проверить провод индикатором напряжения■ Проверить подключения
Сенсорный светильник не включается	<ul style="list-style-type: none">■ При дневном, сумеречном режиме установлен на ночной режим■ Выключен сетевой выключатель■ Сработал предохранитель■ Неправильно установлена зона обнаружения	<ul style="list-style-type: none">■ Произвести новую регулировку■ Включить■ Включить, заменить предохранитель; при необходимости проверить соединение■ Произвести новую регулировку
Сенсорный светильник не выключается	<ul style="list-style-type: none">■ Постоянное движение в зоне обнаружения	<ul style="list-style-type: none">■ Проверить участок и, при необходимости, вновь отрегулировать
Сенсорный светильник выключается не полностью	<ul style="list-style-type: none">■ Выбрана базовая яркость	<ul style="list-style-type: none">■ Выключить базовую яркость в приложении
Сенсорный светильник включается произвольно	<ul style="list-style-type: none">■ В зоне движения происходит движение деревьев и кустов■ Включается в результате движения автомашин на дороге	<ul style="list-style-type: none">■ Изменить зону■ Изменить зону
Крупные металлические предметы, например, такие как автомобили или металлические стены, в зоне охвата	<ul style="list-style-type: none">■ Изменить зону	<ul style="list-style-type: none">■ Например, припарковать автомобиль иначе

STEINEL Vertrieb GmbH

Dieselstraße 80-84

33442 Herzebrock-Clarholz

Tel: +49/5245/448-188

www.steinel.de

**Contact**

www.steinel.de/contact

