

STEINEL Vertrieb GmbH
Dieselstraße 80-84
33442 Herzebrock-Clarholz
Tel: +49/5245/448-188
www.steinel.de



Contact
www.steinel.de/contact



110073636_03/2020_A Technische Änderungen vorbehalten. / Subject to technical modification without notice.



IS 3360



IS 3360 MX Highbay



IS 345



IS 345 MX Highbay



IS 3180

Application Controller

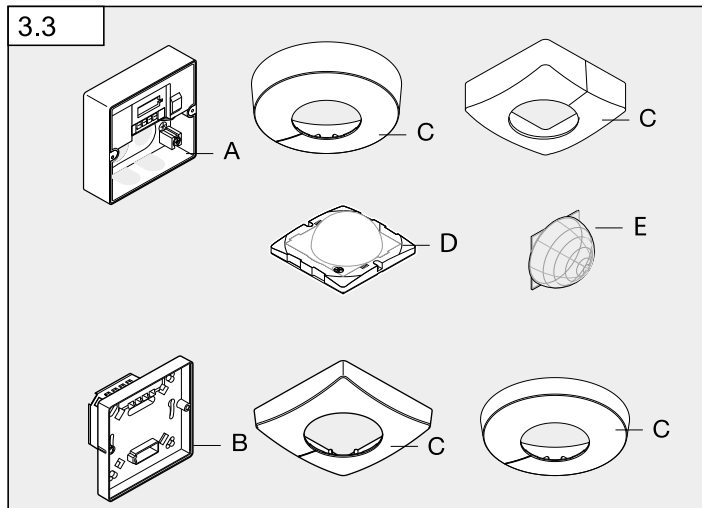
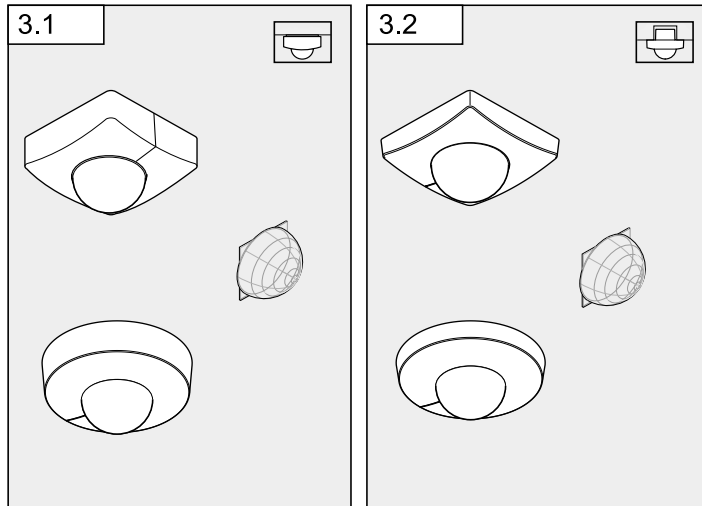
Information

IS 3360
IS 3360 MX
IS 345
IS 345 MX
IS 3180

CN BG RU LV LT EE HR SI RO PL SK CZ GB DE

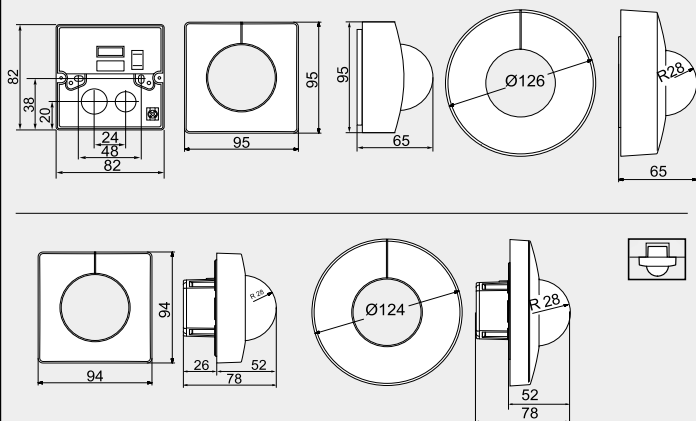


| | |
|-------------|--|
| DE.....15 | Textteil beachten! |
| GB26 | Follow written instructions! |
| CZ.....36 | Dodržujte informace v textové části! |
| SK.....46 | Dodržavajte informácie v textovej časti! |
| PL.....56 | Postępowac zgodnie z instrukcją! |
| RO66 | Respectați instrucțiunile scrise! |
| SI76 | Upošteвайте del besedila! |
| HR86 | Pridržavajte se pisanih uputa! |
| EE96 | Järgige tekstiosa! |
| LT106 | Laikykites rašytinių instrukcijų! |
| LV.....116 | Pievērsiet uzmanību tekstam! |
| RU126 | Обратите внимание на текстовую часть! |
| BG136 | Да се вземе предвид текстовата част! |
| CN146 | 注意正文！ |



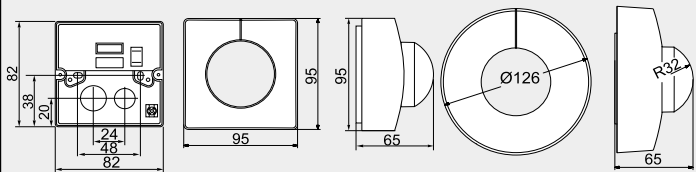
3.4

IS 345 / IS 3360 / IS 3360 MX



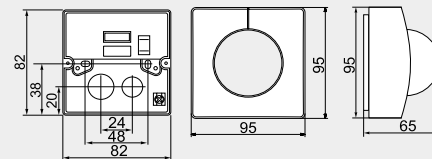
3.5

IS 345 MX



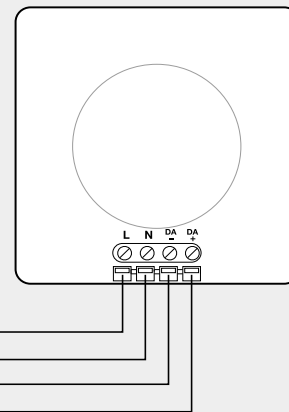
3.6

IS 3180

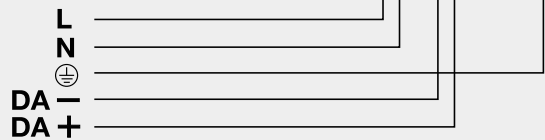
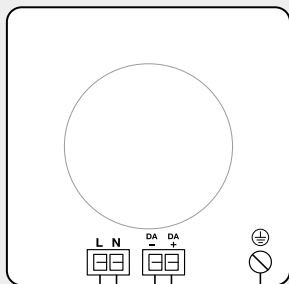


4.1

L
N
DA -
DA +



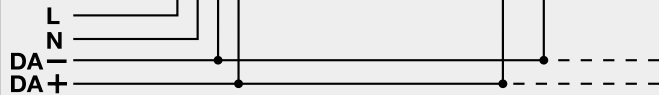
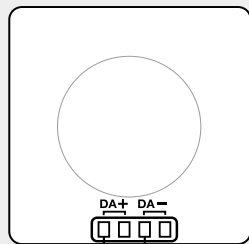
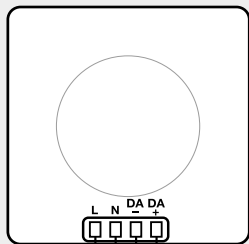
4.2



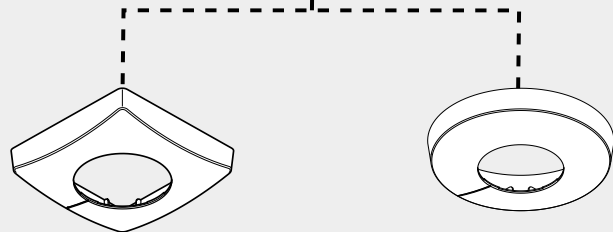
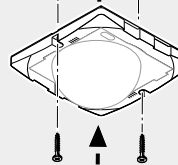
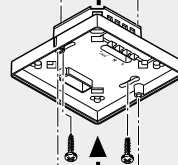
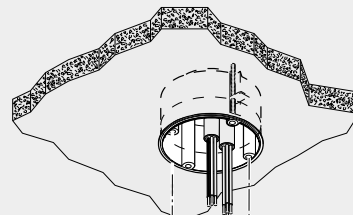
4.3

Master

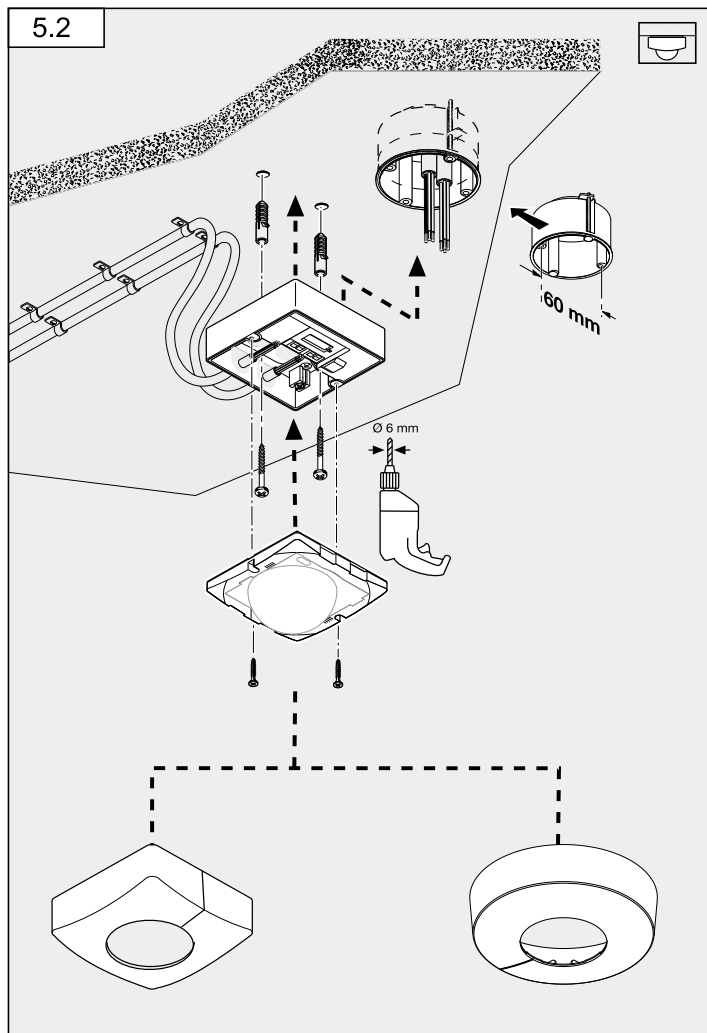
Slave



5.1

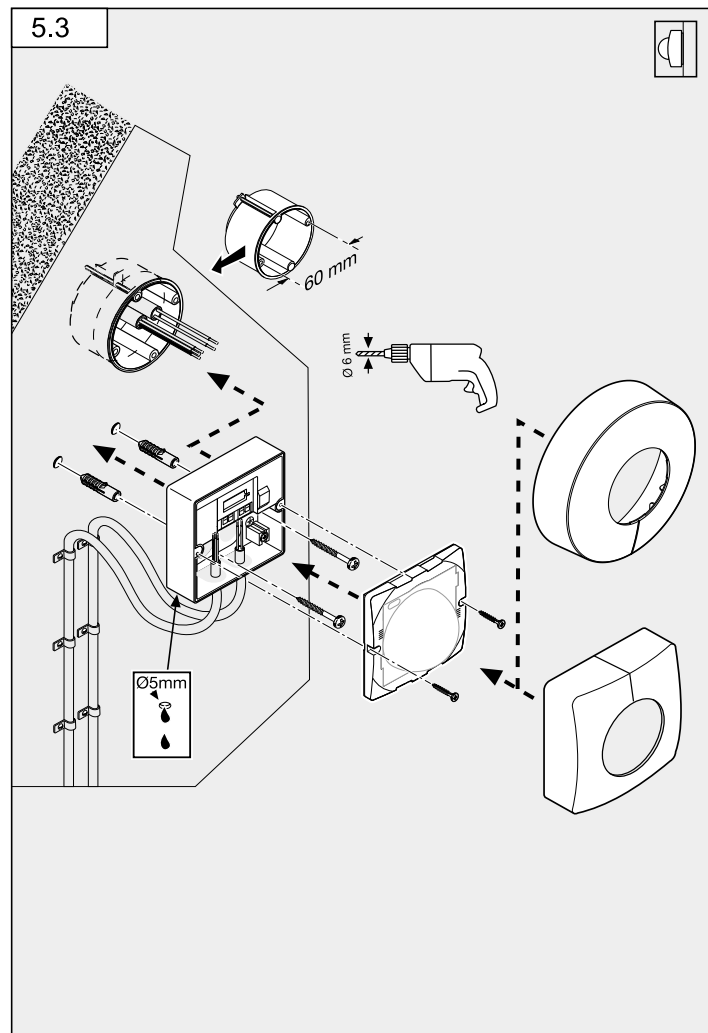


5.2



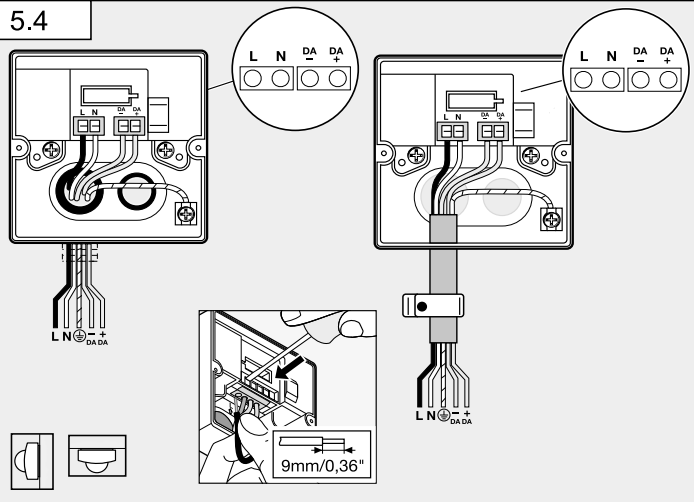
8

5.3

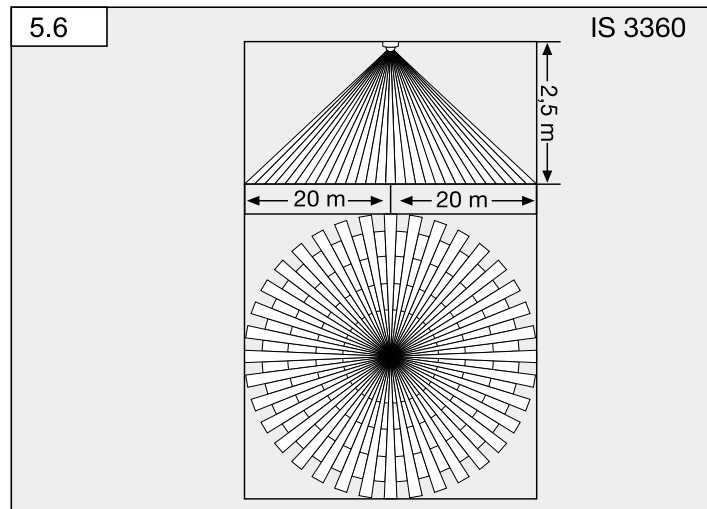


9

5.4

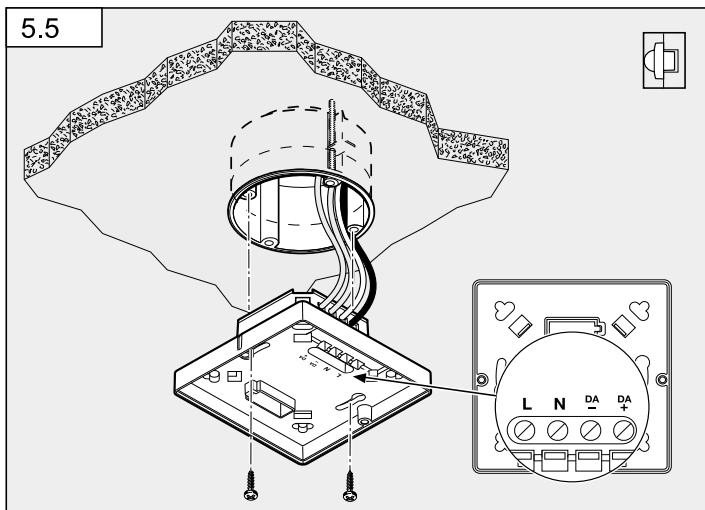


5.6

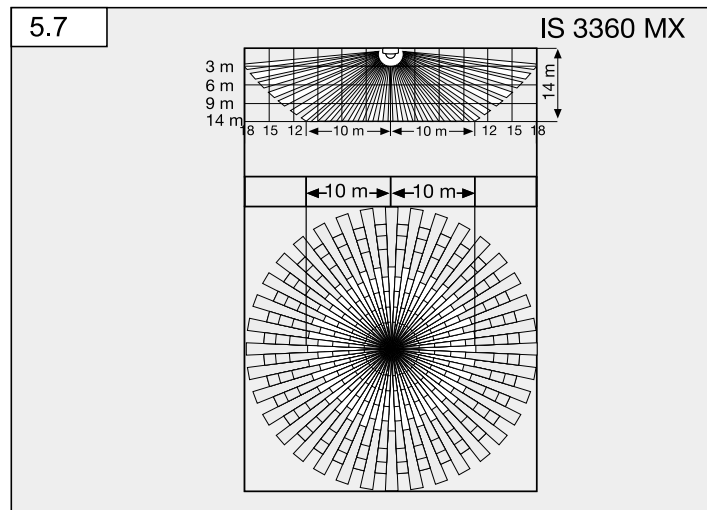


IS 3360

5.5



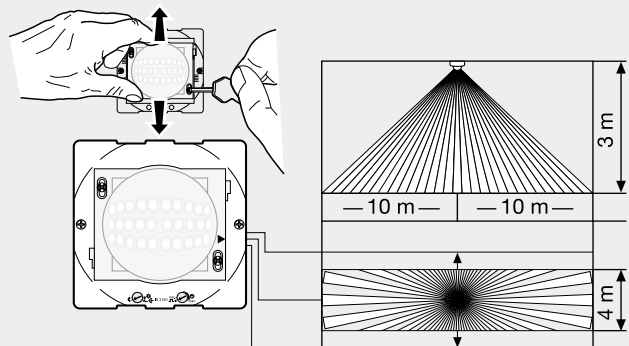
5.7



IS 3360 MX

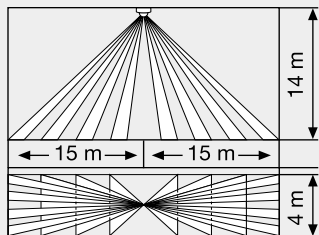
5.8

IS 345



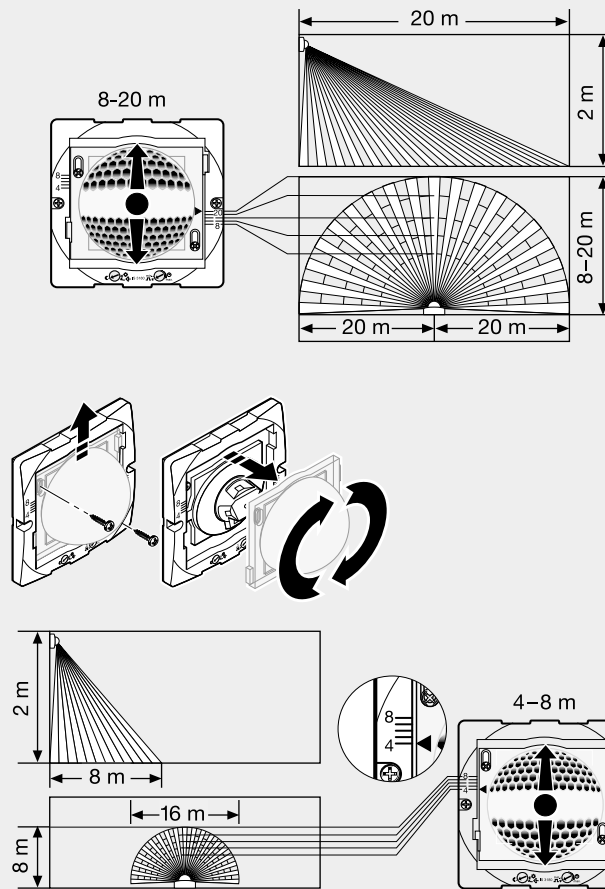
5.9

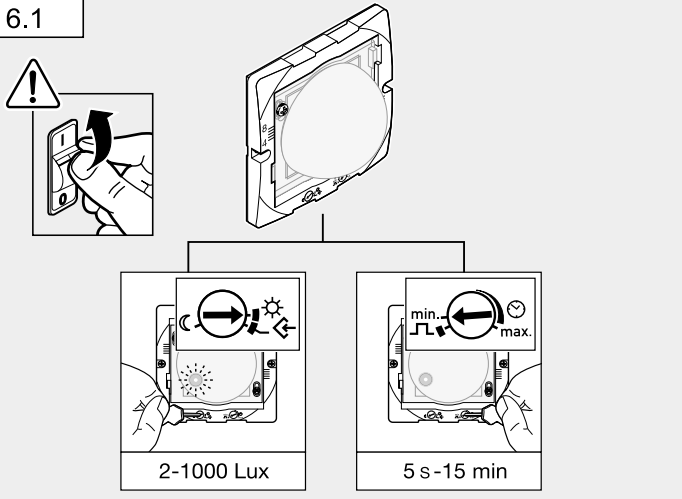
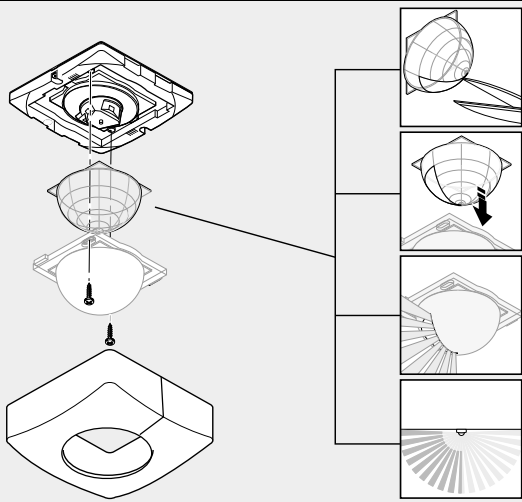
IS 345 MX



5.10

IS 3180





1. Zu diesem Dokument

- Bitte sorgfältig lesen und aufbewahren!
- Urheberrechtlich geschützt.
Nachdruck, auch auszugsweise, nur mit unserer Genehmigung.
- Änderungen, die dem technischen Fortschritt dienen, vorbehalten.

Symbolerklärung



Warnung vor Gefahren!



Verweis auf Textstellen im Dokument.

2. Allgemeine Sicherheitshinweise



Vor allen Arbeiten am Sensor die Spannungszufuhr unterbrechen!

- Bei der Montage muss die anzuschließende elektrische Leitung spannungsfrei sein. Daher als Erstes Strom abschalten und Spannungsfreiheit mit einem Spannungsprüfer überprüfen.
- Bei der Installation des Sensors handelt es sich um eine Arbeit an der Netzspannung. Sie muss daher fachgerecht nach den landesüblichen Installationsvorschriften und Anschlussbedingungen durchgeführt werden. (DE - VDE 0100, AT - ÖVE-EN 1, CH- SEV 1000)

3. IS 3360, IS 3360 MX, IS 345, IS 345 MX, IS 3180

Bestimmungsgemäßer Gebrauch

- IS 3360 MX und IS 345 MX sind zur Deckenmontage im Innenbereich geeignet.
- IS 3360 und IS 345 sind zur Deckenmontage im Innen- und Außenbereich geeignet.
- IS 3180 ist zur Wandmontage im Innen- und Außenbereich geeignet.
- Die Unterputz-Varianten sind nur zur Montage im Innenbereich geeignet.

Der Bewegungsmelder ist mit Pyro-Sensoren ausgestattet, die die unsichtbare Wärmestrahlung von sich bewegenden Körpern (Menschen, Tieren, etc.) erfassen. Diese registrierte Wärmestrahlung wird elektronisch umgesetzt, und ein angeschlossener Verbraucher (z. B. eine Leuchte) wird eingeschaltet. Durch Hindernisse, wie z. B. Mauern oder Glasscheiben wird keine Wärmestrahlung erkannt, es erfolgt also auch keine Schaltung. Alle Funktionseinstellungen können optional über die Fernbedienungen RC5, RC8 sowie die Smart Remote vorgenommen werden. (→ "7. Zubehör")

1. Об этом документе

- Просим тщательно прочесть и сохранить!
- Защищено авторскими правами.
- Перепечатка, также выдержками, только с нашего согласия.
- Мы сохраняем за собой право на изменения, которые служат техническому прогрессу.

Разъяснение символов



Предупреждение об опасностях!



Указание на текст в документе.

2. Общие указания по технике безопасности



Перед началом любых работ, проводимых на сенсоре, следует отключить напряжение!

- При проведении монтажа подключаемый электропровод должен быть обесточен. Поэтому в первую очередь следует отключить подачу тока и проверить отсутствие напряжения с помощью индикатора напряжения.
- Работы по установке сенсора относятся к категории работ с сетевым напряжением. Поэтому при монтаже светильников следует соблюдать указания и условия, приведенные в инструкции по подключению. (**DE** - VDE 0100, **AT** - ÖVE-EN 1, **CH** - SEV 1000)

3. IS 3360, IS 3360 MX, IS 345, IS 345 MX, IS 3180

Применение по назначению

- IS 3360 MX и IS 345 MX предназначены для потолочного монтажа внутри помещений.
- IS 3360 и IS 345 предназначены для потолочного монтажа внутри помещений и на улице.
- IS 3180 подходит для настенного монтажа внутри помещений и на улице.
- Варианты скрытой проводки подходят только для монтажа во внутренних помещениях.

Датчик движения оснащен пиросенсорами, которые регистрируют невидимое теплоизлучение движущихся объектов (людей, животных и т.д.). Регистрируемое таким образом теплоизлучение преобразуется электронным устройством в сигнал, который вызывает включение потребителя (например, лампы). Если на пути имеют-

ся препятствия, например, стены или оконные стекла, то регистрация теплоизлучения не происходит, а следовательно не производится включение светильника. Все функциональные настройки в качестве опции можно выполнить с пультов дистанционного управления RC5, RC8 и Smart Remote. (→ "7. Принадлежности")

Объем поставки для монтажа открытой проводкой (**рис. 3.1**)

Объем поставки для монтажа скрытой проводкой (**рис. 3.2**)

Обзор приборов (**рис. 3.3**)

- A** Нагрузочный модуль, подвод кабеля открытой проводкой
- B** Нагрузочный модуль, подвод кабеля скрытой проводкой
- C** Декоративная панель круглая или многогранная
- D** Сенсорный модуль
- E** Плафон

Размеры изделия

Открытая/скрытая проводка (**рис. 3.4**) IS 3360, IS 3360 MX, IS 345

Открытая/скрытая проводка (**рис. 3.5**) IS 345 MX

Открытая проводка / настенный монтаж (**рис. 3.6**) IS 3180

4. Электромонтаж

Место, в котором производится монтаж, должно быть удалено от другого светильника на расстояние, составляющее не менее, чем 50 см, чтобы предотвратить ошибочное включение системы в результате отдачи тепла. Для монтажа IS 3180 в качестве опции предлагается угольник (№ арт. 648015 черный или 035174 белый).

Сетевой провод состоит из 3 жил:

L = фаза (обычно черного, коричневого или серого цвета)

N = нулевой провод (чаще всего синий)

PE = провод заземления (зеленый/желтый)

DA- / DA+ = подключение к ШИНЕ DALI

Пример подключения (**рис. 4.1/4.2**)

- Вариант открытой проводки

При повреждениях уплотнительной резины необходимо уплотнить отверстия для проведения кабеля при помощи двухмембранного патрубка M16 или M20 (мин. IP54).

Для настенного монтажа IS 3180 рядом с уплотнениями намечено отверстие для конденсата (сверло Ø 5 мм). Оно должно быть при необходимости открыто.

Master/Slave (**рис. 4.3**)

Сенсор DALI подходит для использования в сетях Master-Slave. При этом сенсор DALI является Master, а устройство ввода DALI2 - Slave. Режим Master/Slave

позволяет охватывать большие пространства (нагрузка подключена = Master, нет нагрузки = Slave). Оценка освещенности помещения выполняется исключительно мастером. Slave сообщают об обнаружении движения мастеру. Управление освещением выполняют исключительно мастера.

IS 3360, IS 3360 MX, IS 345, IS 345 MX и IS 3180 сертифицированы согласно IEC 62386-103 как контроллер приложения single-master. Тем самым их сертификация DALI2 охватывает только случаи применения, в которых к шине DALI подключены исключительно ЭПРА DALI („control gear“). Кроме того, мы гарантируем, что датчики присутствия также владеют режимом multi-master с выбранными сенсорами DALI для расширения зоны. Более подробная информация об этом приведена в разделе Master/Slave. Здесь мы однозначно указываем на то, что для использования на шине DALI с несколькими устройствами управления („control devices“) сертификации DALI2 нет.

Указание: При подключении устройств ввода DALI-2 для расширения зоны соблюдать потребление электроэнергии отдельных датчиков, чтобы не превысить максимальный доступный ток.

5. Монтаж

- Проверить все конструктивные детали на предмет повреждения.
- При повреждениях не включать продукт.
- Выбрать подходящее место для монтажа с учетом радиуса действия и регистрации движений.

Операции для монтажа скрытой проводкой (рис. 5.1)

Операции для монтажа открытой проводкой (рис. 5.2)

IS 3360, IS 3360 MX Highbay, IS 345, IS 345 Highbay

Операции для монтажа скрытой проводкой (настенный монтаж) IS 3180 (рис. 5.3)

- Отключить электропитание.
- Отсоединить декоративную панель от сенсорного модуля.
- Отделить сенсорный модуль от нагрузочного.
- Выполнить сетевое подключение.
 - Подвод кабеля открытой проводкой (рис. 5.4)
 - Подвод кабеля скрытой проводкой (рис. 5.5)
- Вставить крепежные винты и установить нагрузочный модуль

Ограничение радиуса действия

При необходимости можно произвести оптимальную установку зоны обнаружения.

- За счет регулировки линзы. (рис. 5.8/5.10)
- За счет использования заслонки. (рис. 5.11)

Указание: Для ограничения радиуса действия необходимо отделить сенсорный модуль от нагрузочного.

- Для установки желаемого радиуса действия отпустить винты или полностью удалить их.
- Сдвинуть линзу в желаемый диапазон.
- Имеющаяся в комплекте заслонка предназначена для заслона сегментов линзы, т.е. для уменьшения радиуса действия для каждого случая.
- Затем зафиксировать линзу винтами.

Зона обнаружения/радиус действия

IS 3360 (рис. 5.6)

IS 3360 MX (рис. 5.7)

| Монтажная высота | Радиус действия |
|------------------|-----------------|
| 14 м | 10 м |
| 9 м | 14 м |
| 6 м | 16 м |
| 2,8 м | 18 м |

IS 345 (рис. 5.8)

IS 345 MX (рис. 5.9)

| Монтажная высота | Радиус действия |
|------------------|-----------------|
| 14 м | 30 м × 4 |
| 10 м | 25 м × 4 |
| 8 м | 20 м × 4 |
| 6 м | 15 м × 4 |
| 4 м | 10 м × 4 |

IS 3180 (рис. 5.10)

| Монтажная высота | линза 20 м | | | линза 8 м | | |
|------------------|-----------------|---------------|-----------|-----------------|---------------|-----------|
| | Режим установки | тангенциально | радиально | Режим установки | тангенциально | радиально |
| 1,5 м | 8 | 5 м | 2,5 м | 4 | 3 м | 2,0 м |
| | – | 6 м | 2,5 м | – | 5 м | 2,5 м |
| | – | 7 м | 3,0 м | – | 6 м | 3,0 м |
| | – | 8 м | 3,0 м | – | 7 м | 3,0 м |
| | 20 | 12 м | 4,5 м | 8 | 9 м | 3,5 м |
| 2,0 м | 8 | 5 м | 2,5 м | 4 | 4 м | 3,0 м |
| | – | 6 м | 3,0 м | – | 5 м | 3,0 м |
| | – | 7 м | 3,5 м | – | 6 м | 3,0 м |
| | – | 10 м | 4,0 м | – | 8 м | 3,0 м |
| | 20 | 20 м | 4,5 м | 8 | 8 м | 3,5 м |
| 2,5 м | 8 | 6 м | 3,0 м | 4 | 5 м | 3,0 м |
| | – | 8 м | 4,0 м | – | 7 м | 3,5 м |
| | – | 10 м | 5,0 м | – | 8 м | 3,5 м |
| | – | 13 м | 5,0 м | – | 9 м | 4,0 м |
| | 20 | 20 м | 4,0 м | 8 | 10 м | 3,5 м |
| 3,0 м | 8 | 8 м | 4,0 м | 4 | 5 м | 3,0 м |
| | – | 9 м | 4,5 м | – | 6 м | 3,0 м |
| | – | 12 м | 5,0 м | – | 8 м | 4,0 м |
| | – | 17 м | 4,0 м | – | 10 м | 4,5 м |
| | 20 | 20 м | 4,0 м | 8 | 13 м | 5,5 м |

Указание: заводская установка 20 м.

- Составить и скрутить сенсорный и нагрузочный модуль.
- **Включить электропитание.**
- Произвести установки функций. (→ "6.Эксплуатация")
- Надеть декоративную панель.

6. Управление/эксплуатация

Заводские настройки

Установка сумеречного включения: дневной режим
Время включения: 5 с
Основное освещение: 80 %

Установка сумеречного включения (рис. 6.1)

Желаемый порог срабатывания сенсора можно установить плавно от прим. 2 до 1000 лк.

Регулятор ☾ означает режим сумеречного включения прим. в 2 лк.

Регулятор ☼ означает режим дневного освещения / независимо от яркости.

Режим обучения ☾

При необходимых условиях освещения, при которых сенсор в будущем должен включаться при движении, следует установить регулятор на ☾. Через 10 сек. будет сохранено измеренное таким образом значение интенсивности освещенности окружения.

Защита от ослепляющего света

Этот продукт оснащен встроенной защитой от ослепляющего света. При ослеплении посторонним светом в течение 60 сек. она переводит сенсор в состояние анализа вне зависимости от яркости (→ "11. неполадки при эксплуатации").

Постоянное освещение

Обеспечивает постоянный уровень освещенности. Датчик измеряет присутствующий дневной свет и подключает необходимое количество искусственного света, чтобы достичь необходимого уровня освещенности. Если доля дневного света меняется, то подключенный искусственный свет корректируется. Подключение осуществляется наряду с долей дневного света в зависимости от присутствия. Регулировку постоянного освещения можно активировать/деактивировать посредством дистанционного управления RC8 и Smart Remote.

Логика выключения датчика присутствия

После превышения установленного сумеречного порога подключенный потребитель отключается.

Регулировка времени (рис. 6.1)

Требуемое время освещения подключенной лампы может быть плавно установлено в диапазоне от 5 сек. до макс. 15 мин. Каждое зарегистрированное движение до истечения этого времени заново начинает отсчет времени.

Функция СИД

- Стандартный режим: СИД остается выключенным
- Тестовый режим: СИД горит при обнаруженном движении
- Дистанционное управление: СИД мигает с частотой ок. 10 раз/сек.
- Постоянное ВКЛ./ВЫКЛ.: СИД горит

7. Комплектующие (дополнительно)

Дистанционное управление пользователя RC5 EAN 4007841 592806

Дополнительные функции RC5

- Включение / выключение света 4 ч
- Пользовательский сброс
- 100 ч burn in, 4 ч свет ВКЛ. нажимать ≥ 5 сек.
- DIM1 - / DIM1 +
- Сценарий 1 Сохранить
- Сценарий 1 Активировать
- Сценарий 2 Сохранить
- Сценарий 2 Активировать

Сервисное дистанционное управление RC8 EAN 4007841 559410

Дополнительные функции RC8

- Продолжительность включения СН1
- Тестовый / стандартный режим
- Установка сумеречного включения
- Ночной режим
- Режим дневного освещения
- Режим обучения
- Сброс
- Основная яркость: 1 = 10 % ... 5 = 50 %, нажимать ≥ 5 сек.

Smart Remote EAN 4007841 009151

- Заменяет пульты дистанционного управления RC5 и RC8
- Управление со смартфона или планшета
- Загрузить подходящее приложение и установить соединение по Bluetooth
- Распознавание сенсора и считывание параметров

Дополнительные функции Smart Remote

- Установка сумеречного порога: обучение, 2 – 1000 лк
- Уровень основного освещения: 50% - 100%
- Начальное состояние: поведение после подачи питающего напряжения Свет ВЫКЛ./ВКЛ.
- Сенсорный
- Регулировка времени: 5 сек. - 60 мин.
- Основная яркость: вкл., выкл., 10-30 мин., ночь
- Уровень основной яркости: 10 % - 50 %
- Burn in

8. Эксплуатация и уход

Инфракрасный сенсор предназначается для автоматического включения освещения. Изделие не предназначено для применения в качестве охранной сигнализации, т.к. не имеет требуемой гарантии исключения саботажа. Погодные условия могут

влиять на работу датчика движения. При сильных порывах ветра, метели, дожде, граде может произойти ошибочное включение, поскольку сенсор не способен отличать резкое изменение температуры от источника тепла. Загрязнения на регистрирующей линзе можно удалять влажным сукном (не используя моющие средства).

9. Утилизация

Электроприборы, комплектующие и упаковку следует направлять на экологичную вторичную переработку.



Не выбрасывать электроприборы в бытовые отходы!

Только для стран ЕС: Согласно действующей Европейской директиве по отработанному электрическому и электронному оборудованию и ее реализации в национальных законодательствах отработанные электроприборы должны собираться отдельно и направляться на экологичную вторичную переработку.

10. Гарантия производителя

Вы, как покупатель, имеете предусмотренные законом права в отношении продавца. Если такие права существуют в вашей стране, то наша гарантия не сокращает и не ограничивает их. Мы предоставляем Вам 5-летнюю гарантию на безупречные характеристики и надлежащую работу вашего сенсорного изделия STEINEL Professional. Мы гарантируем, что это изделие не имеет дефектов материала, конструкции и производственного брака. Мы гарантируем работоспособность всех электронных конструктивных элементов и кабелей, а также отсутствие дефектов во всех использованных материалах и на их поверхности.

Предъявление требований: Если Вы хотите заявить рекламацию по вашему изделию, отправьте изделие в собранном и упакованном виде вместе с приложенным кассовым чеком или квитанцией с датой продажи и указанием наименования изделия вашему дилеру или непосредственно нам по адресу: **REALElectro, 109029, Москва, ул. Средняя Калитниковская, д. 26/27**. Поэтому мы рекомендуем вам сохранить кассовый чек или квитанцию о продаже до истечения гарантийного срока. Компания STEINEL не несет риски и расходы на транспортировку в рамках возврата изделия.

Информацию о том, как заявить о гарантийном случае, вы найдете на нашей домашней странице www.steinell-russland.ru

Если у вас наступил гарантийный случай или имеются вопросы по вашему изделию, вы можете в любое время позвонить в Службу технической поддержки по телефону **+7(495) 230 31 32**.

5 Л Е Т
ГАРАНТИИ
ПРОИЗВОДИТЕЛЯ

11. Технические данные

| | IS 3180 | IS 3360 MX | IS 345 | IS 345 MX |
|---|--|--|--|--|
| Размеры (Д × Ш × В) | Открытая проводка, кругл. Ø Открытая проводка, многогр. Скрытая проводка, кругл. Ø Скрытая проводка, многогр. | | 126 × 65 мм 95 × 95 × 65 мм 124 × 78 мм 94 × 94 × 78 мм | |
| Сетевое подключение | 220-240 В, 50/60 Гц, макс. 2,5 мм ² | | | |
| Угол охвата | 180° при угле раствора 90° | 360° при угле раствора 180° | 180° при угле раствора 45° | 180° при угле раствора 45° |
| Радиусы действия | Основная установка 1: макс. 8-20 м тангенциально; с терм. стабилизацией | IS 3360 макс. 20 м тангенциально; с терм. стабилизацией IS 3360 MX макс. 18 м; с терм. стабилизацией + точная регулировка за смещения линзы и заслонок | макс. 20 × 4 м (тангенциально), макс. 12 × 4 м (радиально); с терм. стабилизацией + точная регулировка посредством заслонок | макс. 30 × 4 м (радиально) при монтажной высоте 14 м; с терм. стабилизацией + точная регулировка посредством заслонок |
| Уровни регистрации | 7 | 11 | 5 | 5 |
| Зоны переключения | 448 | 1416 | 280 | 120 |
| Выход DALI | Контроллер приложения 2-полюсного кабеля управления Single-master /для широкополосного вещания Гарантированный питающий ток 60 mA Максимальный питающий ток 250 mA | | | |
| Монтажная высота | 2,5 - 4 м | 14 м | 2,5 - 4 м | 14 м |
| Комфортная функция DALI, основная яркость | вкл., выкл., 10 - 30 мин., всю ночь, 10 - 50% | | | |

| | IS 3180 | IS 3360 IS 3360 MX | IS 345 | IS 345 MX |
|------------------------------|--|-----------------------|--------|-----------|
| Время включения лампы | 5 сек. - 15 мин. | | | |
| Установка сумеречного порога | 2 – 1000 лк + режим обучения | | | |
| Постоянное освещение | переключается (4 час.) | | | |
| Вид защиты | Открытая проводка: IP54 Скрытая проводка: IP20 | | | |
| Температурный диапазон | от -20° С до +50° С | | | |

12. Неполадки при эксплуатации

| Нарушение | Причина | Устранение |
|---------------------------|---|--|
| На сенсоре нет напряжения | <ul style="list-style-type: none"> ■ Дефект предохранителя, не включен, неисправность провода ■ Короткое замыкание | <ul style="list-style-type: none"> ■ Заменить предохранитель, включить сетевой выключатель, проверить провод индикатором напряжения ■ Проверить соединения |
| Сенсор не включается | <ul style="list-style-type: none"> ■ При дневном режиме, установка сумеречного порога установлена в ночной режим ■ Дефект лампы накаливания ■ Выключен сетевой выключатель ■ Дефект предохранителя ■ Неправильно установлена зона обнаружения | <ul style="list-style-type: none"> ■ Настроить заново ■ Заменить лампу накаливания ■ Включить ■ Заменить предохранитель, при необходимости проверить соединение ■ Произвести новую регулировку |
| Сенсор не выключается | <ul style="list-style-type: none"> ■ Имеется постоянное движение в зоне обнаружения ■ В зоне обнаружения находится включенный светильник, постоянно включается вновь в результате изменения температуры ■ Включенная лампа находится в режиме постоянного освещения (СИД вкл.) | <ul style="list-style-type: none"> ■ Проверить зону и, при необходимости, произвести новую регулировку или установку заслонок ■ Изменить зону обнаружения или положение заслонок ■ Деактивировать режим постоянного освещения |

| Нарушение | Причина | Устранение |
|---------------------------------|--|---|
| Сенсор постоянно переключается | <ul style="list-style-type: none"> ■ Светильник находится в зоне обнаружения ■ В зоне обнаружения находятся животные | <ul style="list-style-type: none"> ■ Изменить зону обнаружения или положение заслонок, увеличить расстояние до сенсора ■ Изменить зону обнаружения или положение заслонок |
| Изменился радиус действия | <ul style="list-style-type: none"> ■ Изменение температуры окружающей среды | <ul style="list-style-type: none"> ■ Изменить зону обнаружения с помощью заслонок |
| Нежелательное включение сенсора | <ul style="list-style-type: none"> ■ В зоне обнаружения происходит постоянное движение деревьев и кустов ■ Включается в результате движения автомашин на дороге ■ Солнечные лучи падают на линзу ■ Включается в результате неожиданного перепада температур при изменении погоды (ветер, дождь, снег) или потока воздуха из вентиляционной системы, открытых окон ■ Защита от ослепляющего света активна ■ Сенсор рядом с WLAN или другим источником радиоволн | <ul style="list-style-type: none"> ■ Изменить зону ■ Заградить светильник или изменить зону ■ Изменить зону, место монтажа перенести на другое место ■ Ручное переключение посредством кнопочного выключателя / переключателя ■ Отсутствие движения в течение установленного времени после включения + 60 сек. (защита от ослепляющего света) ■ Устанавливать на расстоянии не менее 2 м от источника радиоволн |