

STEINEL Vertrieb GmbH
Dieselstraße 80-84
33442 Herzebrock-Clarholz
Tel: +49/5245/448-188
www.steinel.de



Contact


www.steinel.de/contact



● steinel

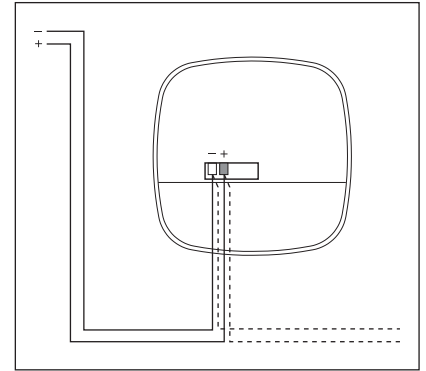
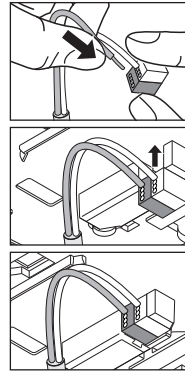
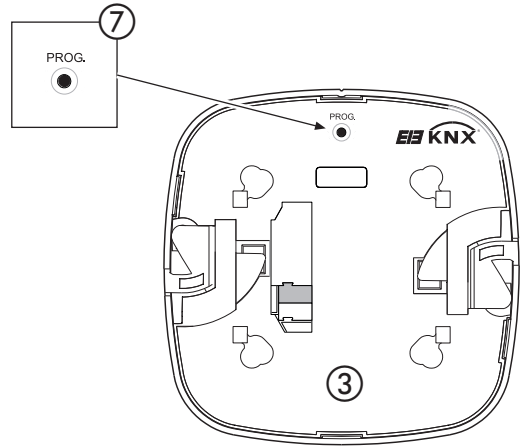
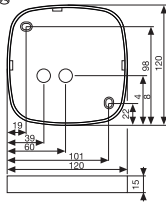
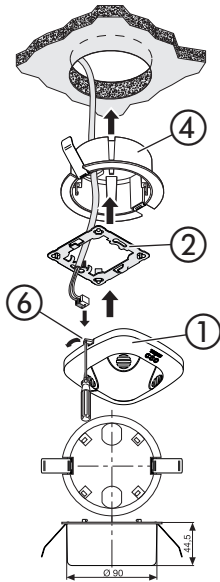
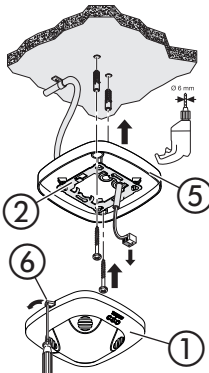
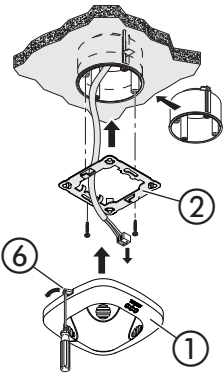
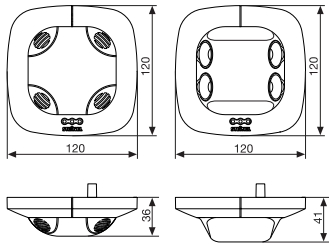
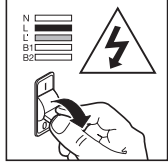
110071195_08/2020_A Technische Änderungen vorbehalten. / Subject to technical modification without notice.



 professional line

US 360 KNX
Single US KNX
Dual US KNX
DualTech KNX

- DE
- GB
- FR
- NL
- IT
- ES
- PT
- SE
- DK
- FI
- NO
- GR
- TR
- HU
- CZ
- SK
- PL
- RO
- SI
- HR
- EE
- LT
- LV
- RU
- BG
- CN



Raotja garantija

Kā pircējam Jums attiecībā pret pārdevēju ir spēkā likumā paredzētās garantijas tiesības. Mūsu garantijas saistības nesamazina un neierobežo šīs tiesības, ciktāl tādas pastāv Jūsu valstī. Mēs piešķiram 5 gadu garantiju nevainojamām Jūsu STEINEL profesionālā sensorikas produkta īpašībām un darbībai. Mēs garantējam, ka šim produktam nav materiāla, ražošanas un konstrukcijas defektu. Mēs garantējam visu elektronisko būvdaju un kabeļu ekspluatācijas drošumu, kā arī visu izmantoto materiālu un to virsmu nevainojamību.

Sūdzību iesniegšana

Ja vēlaties reklamēt Jūsu iegādāto produktu, lūdzu, nosūtiet to pilnā komplektācijā, apmaksājot pasta izdevumus, pievienojot oriģinālo čeku, kā arī norādot pirkuma datumu un produkta apzīmējumu, Jūsu iegādāto produktu, Jūs jebkurā laikā varat vērsties servisa dienestā: **00371 29460997**.

**5 GADU
RAŽOTĀJA
GARANTĪJA**

Informāciju par garantijas pieteikumu Jūs atradīsiet mūsu mājas lapā www.steinel-professional.de/garantie

Ja Jums ir garantijas gadījums vai Jums ir jautājumi par Jūsu iegādāto produktu, Jūs jebkurā laikā varat vērsties servisa dienestā: **00371 29460997**.

RU Инструкция по эксплуатации

Уважаемый покупатель!

Благодарим Вас за доверие, которое Вы нам оказали, купив новый датчик марки STEINEL. Вы приобрели изделие высокого качества, изготовленное, испытанное и упакованное с большим вниманием.

Перед началом монтажа данного изделия просим вас внимательно ознакомиться с инструкцией по монтажу. Ведь только соблюдение инструкции по монтажу и пуску в эксплуатацию гарантирует продолжительную, надежную

и безотказную работу изделия.

Желаем приятной эксплуатации сенсора STEINEL.



Указания по технике безопасности

- Монтаж разрешается выполнять только специалисту с соблюдением указаний, действующих в стране использования изделия. VDE 08 29 (DIN EN 5000 90).
- В окружении с низковольтными изделиями ошибочное подключение может вызвать тяжелейший ущерб здоровью или материальный ущерб.
- Запрещается подключать этот прибор к низкому напряжению (230 В AC), поскольку он предназначен для подключения к контуру малого напряжения.

Описание устройства

- ① Сенсорный модуль
- ② Жестяная рама
- ③ Нижняя сторона сенсора
- ④ Потолочный адаптер сжимом UP Box
- ⑤ Адаптер для открытой проводки
- ⑥ Затворный механизм
- ⑦ Кнопка для программирования

Принцип работы / базовые функции

Ультразвуковые и DualTech датчики присутствия серии Control PRO регулируют освещение и управление ОВК, например, в офисах, школах, государственных или частных зданиях в зависимости от ин-

тенсивности естественного освещения и присутствия. Кроме того, Presence Control отличается малым потреблением мощности. Какая из этих функций должна использоваться (быть акти-

вирована), устанавливается в окне параметров „Общие настройки“ с помощью программного обеспечения Engineering Tool (ETS), начиная с версии ETS3.f.

Пуск в эксплуатацию

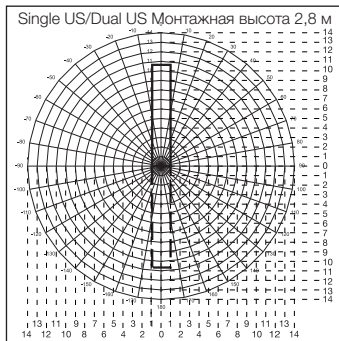
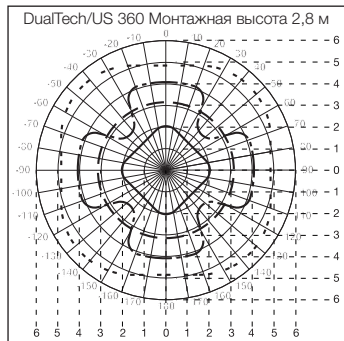
Указание: Описание приложения находится на сайте www.knx.steinel.de

1. Присвоение физического адреса и прикладной программы в ETS.

2. Загрузка физического адреса и прикладной программы. При запросе нажать кнопку для программирования ⑦.

3. После успешного программирования синий СИД погаснет.

Зона охвата



DuaTech

- Радиальное обнаружение и обнаружение присутствия PIR
- Тангенциальное обнаружение PIR
- Тангенциальное обнаружение и обнаружение присутствия U3
- Радиальное обнаружение более крупных движений U3

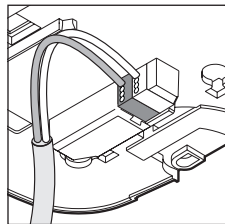
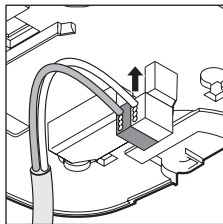
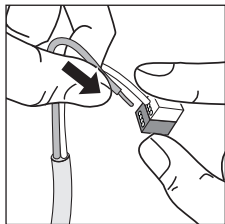
US 360

- Тангенциальное обнаружение и обнаружение присутствия U3
- Радиальное обнаружение более крупных движений U3

— Single US
 - - - - Dual US

Электромонтаж/автоматический режим

При выборе линий проводки должны обязательно соблюдаться указания по монтажу VDE 08 29 (DIN EN 5000 90) (см. Указания по технике безопасности на стр. 119).



Технические данные

Размеры (Ш × В × Г):	120 × 120 × 68 мм DualTech 120 × 120 × 73 мм Single US 120 × 120 × 68 мм US 360 120 × 120 × 73 мм Dual US	
Сетевое подключение:	Напряжение шины KNX	
Установки:	посредством программного обеспечения ETS, дистанционного управления или шины	
Каналы освещения:	Включение/регулировка яркости; режим переключения, регулировка постоянного освещения	
Освещение 1-Освещение 4:		
Время остаточного включения:	IQ-режим, 1 – 30 мин., в зависимости от присутствия и освещенности	
Измерение освещенности:	Смешанное освещение	
Основная яркость :	ВЫКЛ./10% - 50%	
Время остаточного включения:	Основная яркость, продолжительность ВКЛ., 1 – 30 мин.	
Выход ОВК:	в зависимости от присутствия	
Задержка включения:	Контроль помещения, 1 – 30 мин.	
Время остаточного включения:	1 - 120 мин.	
Выход времени остаточного включения после присутствия:	1-255 сек.	
Дополнительные выходы:	Значение освещенности, управление сценами, саботаж	
Зоны обнаружения:	US 360/DualTech (регистрация тангенциально/на 2,5 м / присутствие монтажная радиально: радиус действия до 2,5 м) макс. Ø 6 м (28 м²) мин. Ø 2 м (3 м²)	SingleUS/Dual US макс. 3 × 10 м / 3 × 20 м (30 / 60 м²) мин. 3 × 2,5 м / 3 × 5 м (7,5 / 15 м²)
Монтажная высота (потолочный монтаж):	2,5 м - 3,5 м	
Место использования:	во внутренних помещениях зданий	
Сенсорная технология:	DualTech PIR (пассивный инфракрасный), отдельный пиродатчик, 11 зон обнаружения, 520 зон переключения. Ультразвук 40 кГц	US 360 / Single US / DualTech Ультразвук 40 кГц
Вид защиты:	IP20	
Температурный диапазон:	- 25 °C - +55 °C	

Дистанционное управление

С помощью дистанционного управления (опция) можно комфортно выключать и выключать все функции.

Сервисное дистанционное управление
 RC6 KNX
 EAN-№: 4007841 593018

Дистанционное управление пользователя
 RC7 KNX
 EAN-№: 4007841 592912

Неполадки при эксплуатации

Нарушение	Причина	Устранение
Не включается свет	<ul style="list-style-type: none"> ■ нет напряжения ШИНЫ ■ значение сумеречного порога установлено слишком низким ■ не происходит регистрации движений 	<ul style="list-style-type: none"> ■ проверить напряжение ШИНЫ ■ медленно увеличивать значение сумеречного порога, пока не включится свет ■ добиться свободного вида на сенсор ■ проверить зону обнаружения
Свет не выключается	<ul style="list-style-type: none"> ■ слишком высокая освещенность помещения ■ истекает время остаточного включения ■ неисправность из-за нежелательных источников движения, например, потолочный вентилятор, кондиционеры, вентиляция, открытые двери и окна 	<ul style="list-style-type: none"> ■ уменьшить значение сумеречного освещения ■ выждать время остаточного включения, при необходимости сократить его ■ исключить стационарные источники помех, уменьшив чувствительность
Сенсор отключается, несмотря на присутствие	<ul style="list-style-type: none"> ■ слишком короткое время остаточного включения ■ слишком низкий порог яркости 	<ul style="list-style-type: none"> ■ увеличить время остаточного включения ■ изменить установку сумеречного порога
Сенсор отключается слишком поздно	<ul style="list-style-type: none"> ■ слишком длительное время остаточного включения 	<ul style="list-style-type: none"> ■ сократить время остаточного включения
Сенсор не включается при присутствии, несмотря на темноту	<ul style="list-style-type: none"> ■ значение лк выбрано слишком низким 	<ul style="list-style-type: none"> ■ сенсор деактивирован переключателем/кнопочным выключателем? ■ полуавтоматический режим работы? ■ повысить порог яркости

Утилизация

Электроприборы, комплектующие и упаковку следует направлять на экологичную вторичную переработку.



Не выбрасывать электроприборы в бытовые отходы!

Только для стран ЕС:
Согласно действующей Европейской директиве по отработанному электрическому и электронному оборудованию и ее реализации в национальных законодательствах отработанные электропри-

боры должны собираться отдельно и направляться на экологичную вторичную переработку.

Гарантия производителя

Вы, как покупатель, имеете предусмотренные законом права в отношении продавца. Если такие права существуют в вашей стране, то наша гарантия не сокращает и не ограничивает их. Мы предоставляем Вам 5-летнюю гарантию на безупречные характеристики и надлежащую работу вашего сенсорного изделия STEINEL Professional. Мы гарантируем, что это изделие не имеет дефектов материала, конструкции и производственного брака. Мы гарантируем работоспособность всех электронных конструктивных элементов и кабелей, а также отсутствие дефектов во всех использованных материалах и на их поверхности.

Предъявление требований
Если Вы хотите заявить рекламацию по вашему изделию, отправьте изделие в собранном и упакованном виде вместе с приложенным кассовым чеком или квитанцией с датой продажи и указанием наименования изделия вашему дилеру или непосредственно нам по адресу: **REAL. Electro, 109029, Москва, ул. Средняя Калитниковская, д. 26/27**. Поэтому мы рекомендуем вам сохранить кассовый чек или квитанцию о продаже до истечения гарантийного срока. Компания STEINEL не несет риски и расходы на транспортировку в рамках возврата изделия.

Информацию о том, как заявить о гарантийном случае, вы найдете на нашей домашней странице www.stein-el-russland.ru

Если у вас наступил гарантийный случай или имеются вопросы по вашему изделию, вы можете в любое время позвонить в Службу технической поддержки по телефону **+7(495) 230 31 32**.

5 ЛЕТ
ГАРАНТИИ
ПРОИЗВОДИТЕЛЯ