

STEINEL Vertrieb GmbH
Dieselstraße 80-84
33442 Herzebrock-Clarholz
Tel: +49/5245/448-188
www.steinel.de



Contact

www.steinel.de/contact



110071787_06/2019_A Technische Änderungen vorbehalten. / Subject to technical modification without notice.

STEINEL®
PROFESSIONAL



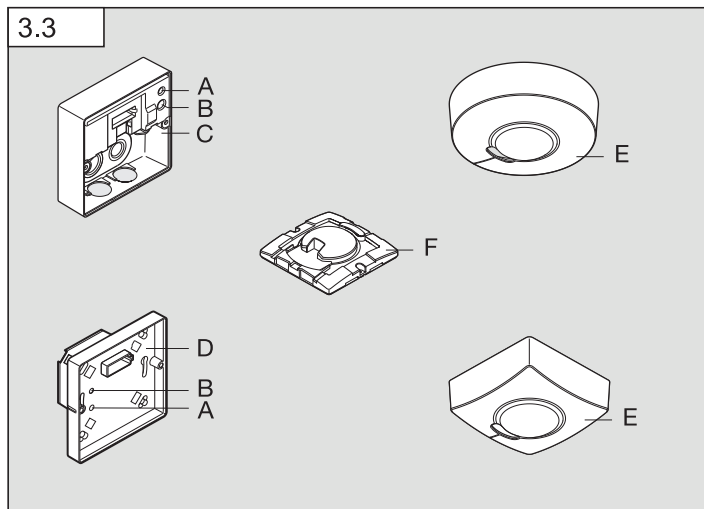
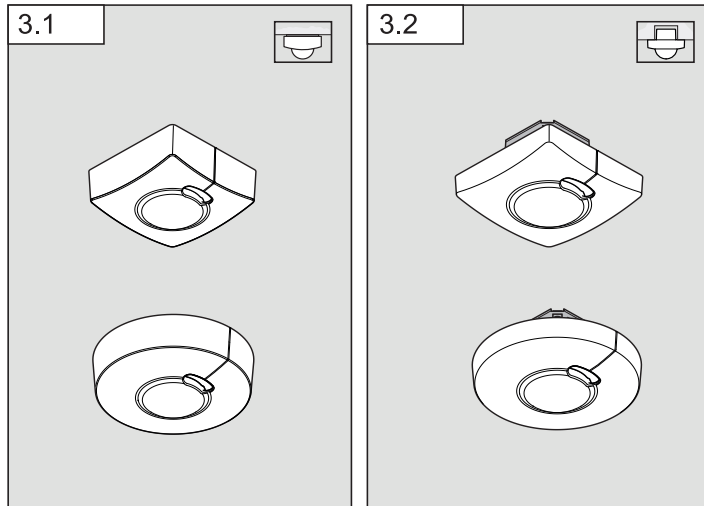
KNX®

Information
HF 3360 KNX

DE
GB
FR
NL
IT
ES
PT
SE
DK
FI
NO
GR
TR
HU
CZ
SK
PL
RO
SI
HR
EE
LT
LV
RU
BG
CN

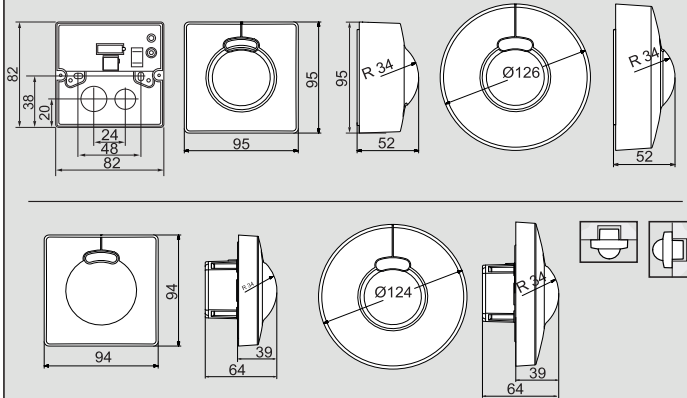


DE	10	Textteil beachten!
GB	18	Follow written instructions!
FR	24	Se référer à la partie texte !
NL	31	Tekst in acht nemen!
IT	38	Leggere attentamente le istruzioni!
ES	45	¡Téngase en cuenta el texto!
PT	52	Siga as instruções escritas!
SE	59	Iakta texten!
DK	65	Følg den skriftlige vejledning!
FI	71	Huomaa tekstiosio!
NO	78	Se de skriftlige instruksene!
GR	84	Τηρείτε γραπτές οδηγίες!
TR	91	Metin kısmını dikkate alın!
HU	98	Szöveges részre figyelni!
CZ	105	Dodržujte informace v textové části!
SK	112	Dodržiaajte informácie v textovej časti!
PL	119	Postępować zgodnie z instrukcją!
RO	126	Respectați instrucțiunile scrise!
SI	133	Upoštevaajte del besedila!
HR	140	Pridržavajte se pisanih uputa!
EE	147	Järgige tekstiosa!
LT	153	Laikykite rašytinių instrukcijų!
LV	160	Pievērsiet uzmanību tekstam!
RU	167	Обратите внимание на текстовую часть!
BG	174	Да се вземе предвид текстовата част!
CN	181	注意正文！

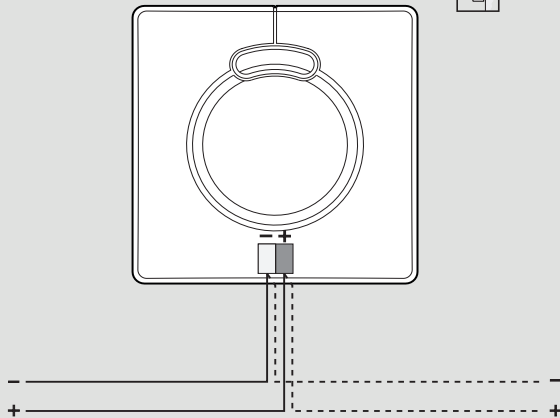


3.4

HF 3360 KNX

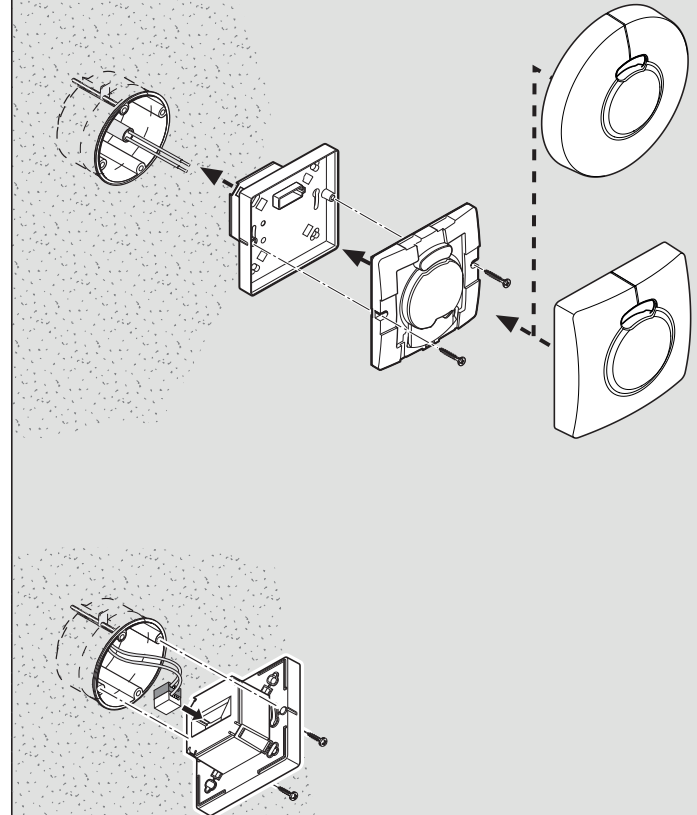


4.1



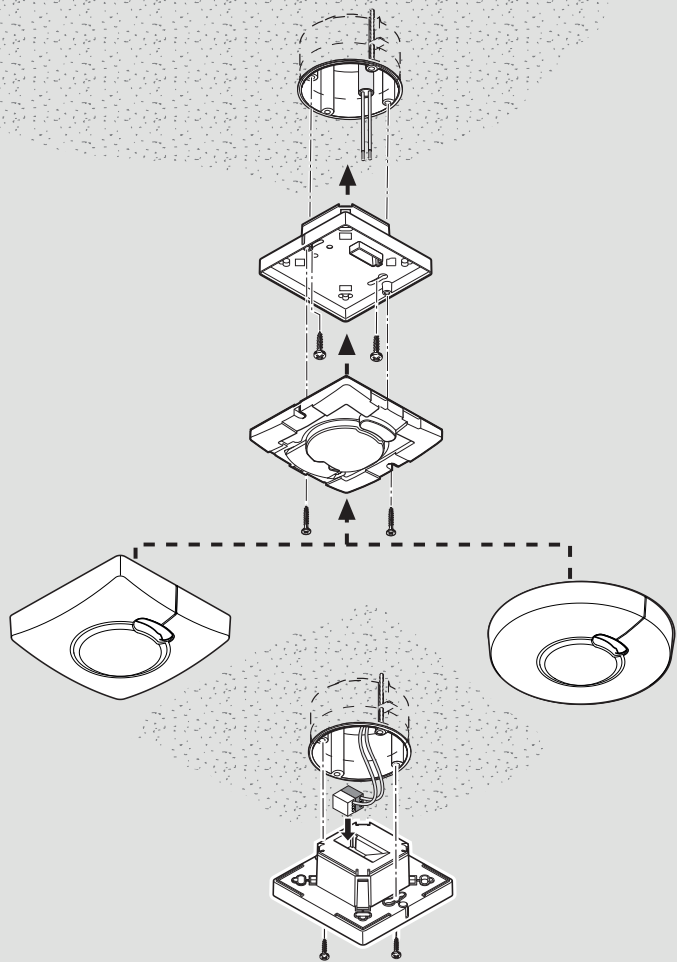
4

5.1



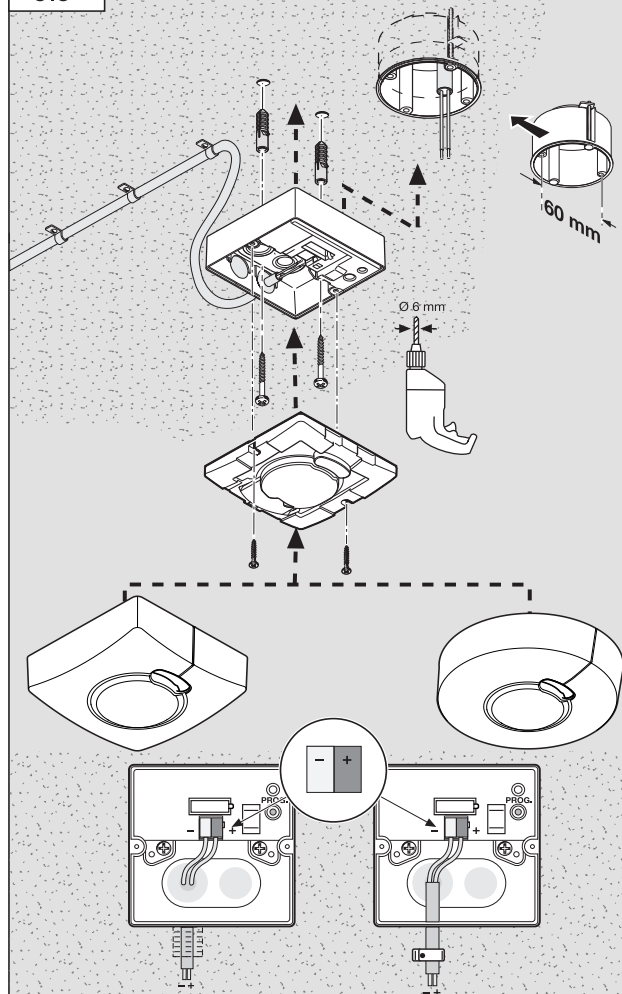
5

5.2



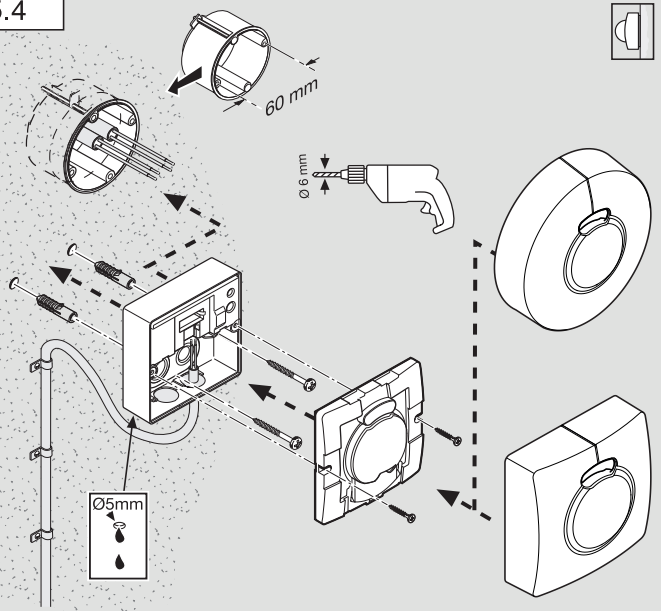
6

5.3

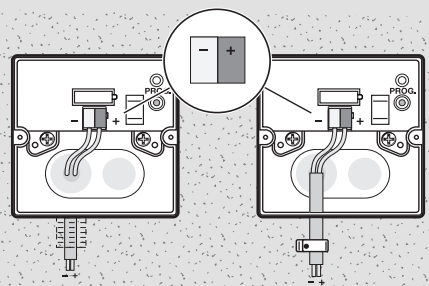


7

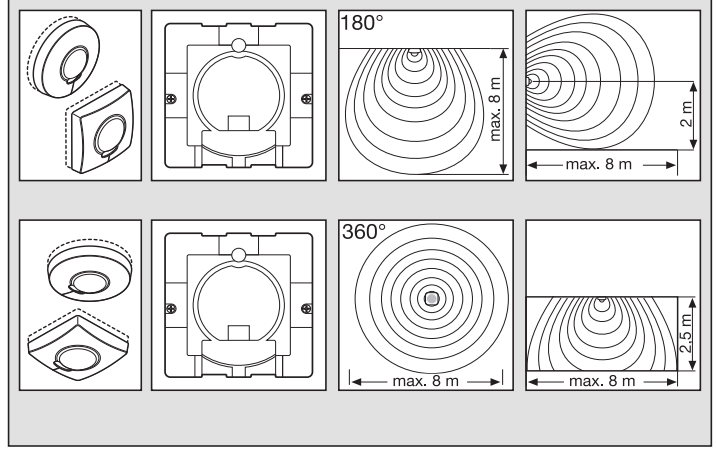
5.4



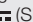
Ø5mm



5.5



13. Tehniskie dati

Izmēri (G x P x A)	Virsapmetuma apaļš Ø Virsapmetuma kantains Zemāpmetuma apaļš Ø Zemāpmetuma kantains	126 × 52 mm 95 × 95 × 52 mm 124 × 64 mm 94 × 94 × 64 mm
Izvietojums	Ēku iekšstelpās	
Barošanas spriegums	KNX datu maģistrāles spriegums, 21 V - 30 V  (SELV)	
Sensorika	5,8 GHz augstfrekvence	
Montāžas augstums	2-2,8 m	
Raidjauda	apm. 1 mW	
Iestatījumi	ar ETS programmu, tālvadības pulti vai datu maģistrāli	
Uztveres leņķis	360°, ar 180° lielu atveres leņķi	
Pamata apgaismojuma stiprums	1 -255 min	
Krāsas sliekšņa iestatījums	2-1000 luks, Teach režīms	
Gaismas izeja Gaisma 1 - gaisma 2	Slēgšana/aptumšošana/pamata apgaismojums	
Apgaismojuma pēcdarbības laiks	1 -255 min	
Pēcdarbības laiks HLK	1 -255 min	
Ieslēgšanās aizkavējums HLK	Telpas uzraudzība, 1–255 min	
Citas izejas	Darbības telegramma	
Aizsardzības veids	Virsapmetuma: IP54 Zemāpmetuma: IP20	
Temperatūras amplitūda	- 20 °C līdz + 50 °C	

RU

1. Об этом документе

- Просим тщательно прочесть и сохранить!
- Защищено авторскими правами. Перепечатка, также выдержками, только с нашего согласия.
- Мы сохраняем за собой право на изменения, которые служат техническому прогрессу.

Разъяснение символов



Предупреждение об опасностях!



Указание на текст в документе.

2. Общие указания по технике безопасности



Перед началом любых работ, проводимых на сенсоре, следует отключить напряжение!

- Монтаж разрешается выполнять только специалисту с соблюдением указаний, действующих в стране использования изделия (VDE 08 29 (DIN EN 5000 90)).
- В окружении с низковольтными изделиями ошибочное подключение может вызвать тяжелейший ущерб здоровью или материальный ущерб.
- Запрещается подключать этот прибор к низкому напряжению (230 В AC), поскольку он предназначен для подключения к контурам малого напряжения.
- Использовать только оригинальные запасные части.
- Ремонт разрешается выполнять только в специализированных мастерских.

3. HF 3360 KNX

Применение по назначению

- Сенсор подходит для потолочного и настенного монтажа внутри помещений.

Сенсор предназначается для автоматического включения света. Изделие не предназначено для применения в качестве охранной сигнализации, т.к. не имеет требуемой гарантии исключения саботажа.

HF 3360 KNX - это активный датчик движения. Он реагирует на мельчайшие движения независимо от температуры. Встроенный ВЧ-сенсор посылает высокочастотные электромагнитные волны (5,8 ГГц) и получает их эхо. При самом

небольшом движении в зоне обнаружения сенсор воспринимает изменения эхо. Микропроцессор дает команду переключения „Включить свет“. Возможно обнаружение через двери, оконные стекла или стены. Все функциональные настройки в качестве опции можно выполнить с пультов дистанционного управления RC6, RC7 и Smart Remote.

(→ 7. Принадлежности)

Объем поставки для монтажа открытой проводкой (рис. 3.1)

Объем поставки для монтажа скрытой проводкой (рис. 3.2)

Обзор приборов (рис. 3.3)

- A Светодиод состояния
- B Кнопка программирования
- C Нагрузочный модуль, подвод кабеля открытой проводкой
- D Нагрузочный модуль, подвод кабеля скрытой проводкой
- E Декоративная панель круглая или многогранная
- F Сенсорный модуль

Размеры изделия

Потолочный / настенный монтаж / открытая и скрытая проводка (рис. 3.4)

4. Указания по установке

Схема соединений (рис. 4.1)

Для монтажа HF 3360 KNX в качестве опции предлагается угольник (№ арт. 035174 белый).

– Вариант открытой проводки

При повреждениях уплотнительной резины необходимо уплотнить отверстия для проведения кабеля при помощи двухмембранного патрубка M16 или M20 (мин. IP54).

Для настенного монтажа рядом с уплотнениями намечено отверстие для конденсата (сверло Ø 5 мм). Оно должно быть при необходимости открыто. (рис. 5.4)

5. Монтаж

- Проверить все конструктивные детали на предмет повреждения.
- При повреждениях не включать продукт.

Порядок монтажа

Настенный монтаж скрытой проводкой (рис. 5.1)

Потолочный монтаж скрытой проводкой (рис. 5.2)

Потолочный монтаж открытой проводкой (рис. 5.3)

Настенный монтаж открытой проводкой (рис. 5.4)

- Отсоединить декоративную панель от сенсорного модуля.
- Отделить сенсорный модуль от нагрузочного.

Монтаж скрытой проводкой (рис. 5.1/5.2)

- Подключить штекерное соединение.
- Нажать кнопку программирования (B).
- Вставить крепежные винты и установить нагрузочный модуль.
- Выполнить регулировки. (→ 6. Функции и настройки)

Монтаж открытой проводкой (рис. 5.3/5.4)

- Вставить крепежные винты и установить нагрузочный модуль.
- Подключить штекерное соединение.
- Нажать кнопку программирования (B).
- Выполнить регулировки. (→ 6. Функции и настройки)
- Составить и скрутить сенсорный и нагрузочный модуль.
- Надеть декоративную панель.

Диаграмма радиуса действия (рис. 5.5)

6. Функции/Настройки

Описание приложения находится на сайте www.knx.steinel.de

Функции, которые должны использоваться, устанавливаются в окне параметров „Общие настройки“ с помощью программного обеспечения Engineering Tool (ETS), начиная с версии ETS 4.0.

1. Присвоение физического адреса и прикладной программы в ETS.
2. Загрузка физического адреса и прикладной программы в датчик движения. При запросе нажать кнопку для программирования (B).
3. После успешного программирования красный СИД погаснет.

Функции RC6

- Сервисный режим
- Дальность действия, чувствительность сенсора ВЧ
- Значение освещенности, заданное значение освещенности, Teach-In
- Время остаточного включения управления освещением
- Задержка включения ОВК, контроль помещения, время остаточного включения ОВК

- Время включения основного освещения, заданное значение освещенности, Teach-In
- Тестовый режим присутствия и освещения

Функции RC7

- Функция регулировки
- Включение / выключение света 4 ч
- Сохранение сценариев, активация
- Сброс

Smart Remote

- Заменяет пульты дистанционного управления RC6 и RC7
- Управление со смартфона или планшета
- Загрузить подходящее приложение и установить соединение по Bluetooth

Дополнительные функции Smart Remote

- Режим программирования

Функция СИД

- Режим программирования: СИД горит
- Стандартный режим: СИД остается выключенным
- Тестовый режим: СИД горит при обнаруженном движении
- Дистанционное управление: СИД мигает с частотой ок. 10 раз/сек.

Подробные описания в руководствах по эксплуатации соответствующего пульта дистанционного управления.

7. Комплектующие (дополнительно)

- Дистанционное управление пользователя RC6 EAN 4007841 593018
- Сервисное дистанционное управление RC7 EAN 4007841 592912
- Smart Remote EAN 4007841 009151

8. Техническое обслуживание/уход

Техническое обслуживание не возможно.

Загрязнения на регистрирующей линзе можно удалять влажным сукном (не используя моющие средства).

9. Утилизация

Электроприборы, комплектующие и упаковку следует направлять на экологичную вторичную переработку.



Не выбрасывать электроприборы в бытовые отходы!

Только для стран ЕС:

Согласно действующей Европейской директиве по отработанному электрическому и электронному оборудованию и ее реализации в национальных законодательствах отработанные электроприборы должны собираться отдельно и направляться на экологичную вторичную переработку.

10. Сертификат соответствия

Настоящим компания STEINEL Vertrieb GmbH заявляет, что радиоаппаратура типа HF 3360 KNX отвечает требованиям директивы 2014/53/EU. Полный текст сертификата соответствия ЕС доступен по следующему адресу в Интернете: www.steinell.de.

11. Гарантия производителя

Вы, как покупатель, имеете предусмотренные законом права в отношении продавца. Если такие права существуют в вашей стране, то наша гарантия не сокращает и не ограничивает их. Мы предоставляем Вам 5-летнюю гарантию на безупречные характеристики и надлежащую работу вашего сенсорного изделия STEINEL Professional. Мы гарантируем, что это изделие не имеет дефектов материала, конструкции и производственного брака. Мы гарантируем работоспособность всех электронных конструктивных элементов и кабелей, а также отсутствие дефектов во всех использованных материалах и на их поверхности.

Предъявление требований

Если Вы хотите заявить рекламацию по вашему изделию, отправьте изделие в собранном и упакованном виде вместе с приложенным кассовым чеком или квитанцией с датой продажи и указанием наименования изделия вашему дилеру или непосредственно нам по адресу: **REAL.Electro, 109029, Москва, ул. Средняя Калитниковская, д. 26/27**. Поэтому мы рекомендуем вам сохранить кассовый чек или квитанцию о продаже до истечения гарантийного срока. Компания STEINEL не несет риски и расходы на транспортировку в рамках возврата изделия.

Информацию о том, как заявить о гарантийном случае, вы найдете на нашей домашней странице www.steinell-rusland.ru

Если у вас наступил гарантийный случай или имеются вопросы по вашему изделию, вы можете в любое время позвонить в Службу технической поддержки по телефону **+7(495) 230 31 32**.

5 Л Е Т
ГАРАНТИИ
ПРОИЗВОДИТЕЛЯ

12. неполадки при эксплуатации

Нарушение	Причина	Устранение
На сенсоре нет напряжения	■ Обрыв кабеля	■ Проверить питающее напряжение KNX
Сенсор не включается	■ Дефект лампы накаливания ■ При дневном режиме, установка сумеречного порога установлена в ночной режим	■ Заменить лампу накаливания ■ Настроить заново
Сенсор не выключается	■ Имеется постоянное движение в зоне обнаружения	■ Проверить зону
Сенсор постоянно переключается ВКЛ./ВЫКЛ.	■ Гардина, цветок и пр. движется в зоне обнаружения сенсорного светильника и своим движением снова его включает	■ Проверить зону
Нежелательное включение сенсора	■ Сенсор рядом с WLAN или другими источниками радиоволн	■ Устанавливать на расстоянии не менее 2 м от источника радиоволн

13. Технические данные

Размеры (Д x Ш x В)	Открытая проводка, кругл. Ø	126 x 52 мм
	Открытая проводка, многогр.	95 x 95 x 52 мм
	Скрытая проводка, кругл. Ø	124 x 64 мм
	Скрытая проводка, многогр.	94 x 94 x 64 мм
Место использования	во внутренних помещениях зданий	
Питающее напряжение	напряжение шины KNX, 21 В - 30 В $\overline{\text{SELV}}$	
Сенсорная техника	5,8 ГГц высокой частоты	
Монтажная высота	2 - 2,8 м	
Мощность передатчика	ок. 1 мВт	
Установки	посредством программного обеспечения ETS, дистанционного управления или шины	
Угол охвата	360° при угле раствора 180°	
Основная яркость	1 - 255 мин.	
Установка сумеречного включения	2 - 1000 лк, обучение	
Выход Освещение освещение 1 – освещение 2	Переключение / регулирование освещенности / основная яркость	
Время остаточного включения освещения	1 - 255 мин.	
Время остаточного включения ОБК	1 - 255 мин.	
Задержка включения ОБК	Контроль помещения, 1 – 255 мин.	
Дополнительные выходы	Телеграмма "в эксплуатации"	
Вид защиты	Открытая проводка: IP54 Скрытая проводка: IP20	
Температурный диапазон	от - 20° С до + 50° С	