

**STEINEL Vertrieb GmbH**  
Dieselstraße 80-84  
33442 Herzebrock-Clarholz  
Tel: +49/5245/448-188  
www.steinel.de



**Contact**  
[www.steinel.de/contact](http://www.steinel.de/contact)



110061114\_12/2019\_A Technische Änderungen vorbehalten. / Subject to technical modification without notice.

**STEINEL®**  
PROFESSIONAL



IS 3360



IS 3360 MX Highbay



IS 345



IS 345 MX Highbay



IS 3180

**KNX®**

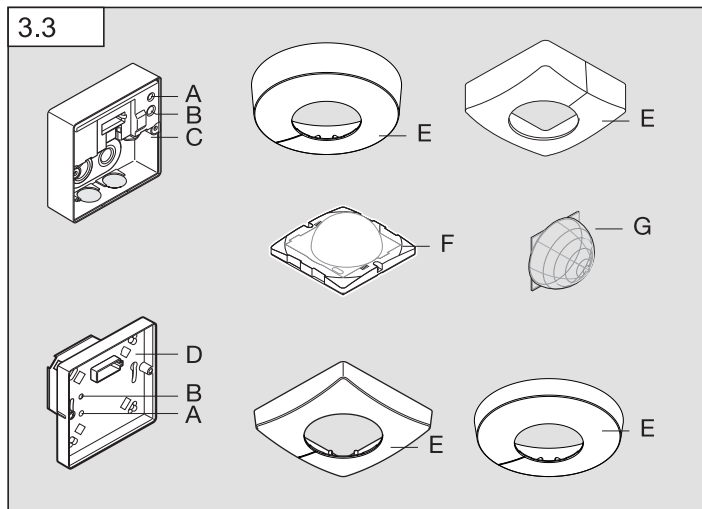
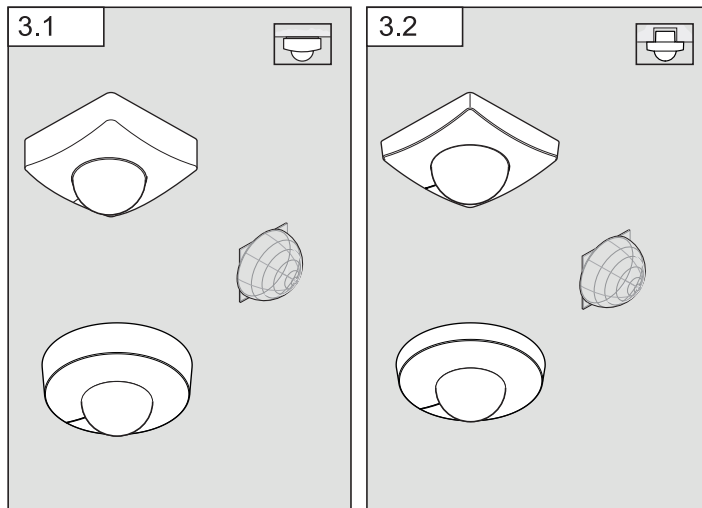
Information

IS 3360 KNX  
IS 3360 MX KNX  
IS 345 KNX  
IS 345 MX KNX  
IS 3180 KNX

DE  
GB  
CZ  
SK  
PL  
RO  
SI  
HR  
EE  
LT  
LV  
RU  
BG  
CN

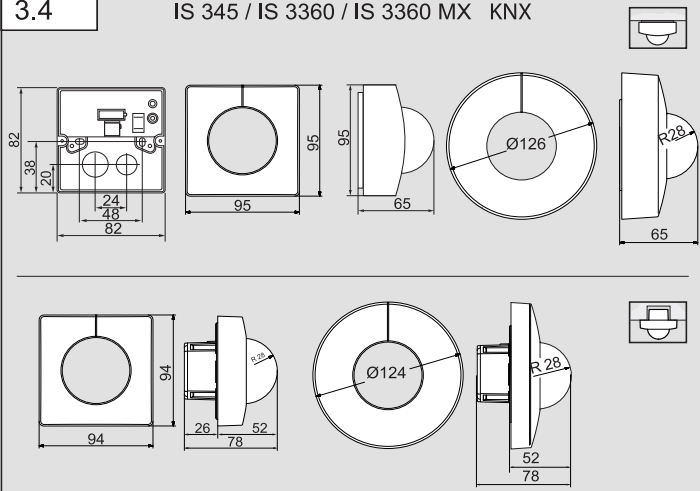


- DE ..... 13 Textteil beachten!  
GB ..... 22 Follow written instructions!  
CZ ..... 31 Dodržujte informace v textové části!  
SK ..... 40 Dodržiavajte informácie v textovej časti!  
PL ..... 49 Postępować zgodnie z instrukcją!  
RO ..... 58 Respectați instrucțiunile scrise!  
SI ..... 67 Upošteвайте del besedila!  
HR ..... 76 Pridržavajte se pisanih uputa!  
EE ..... 85 Järgige tekstiosa!  
LT ..... 94 Laikykites rašytinių instrukcijų!  
LV ..... 103 Pievērsiet uzmanību tekstam!  
RU ..... 112 Обратите внимание на текстовую часть!  
BG ..... 121 Да се вземе предвид текстовата част!  
CN ..... 130 注意正文!



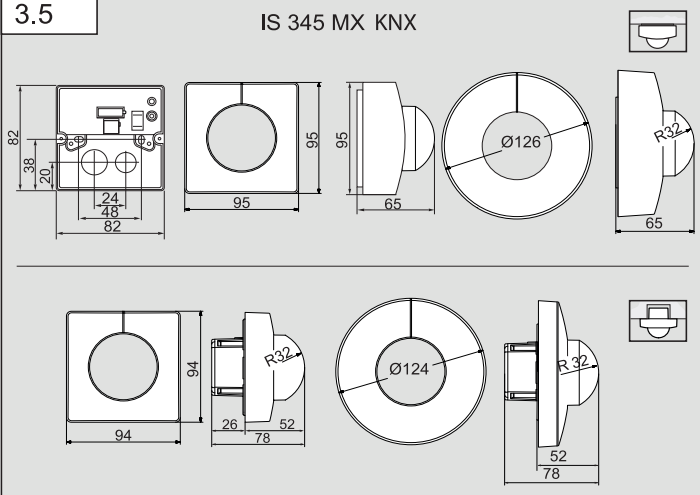
3.4

IS 345 / IS 3360 / IS 3360 MX KNX



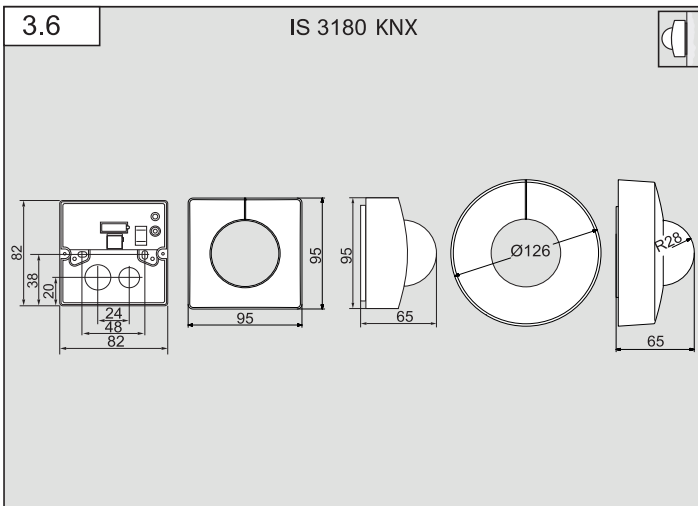
3.5

IS 345 MX KNX

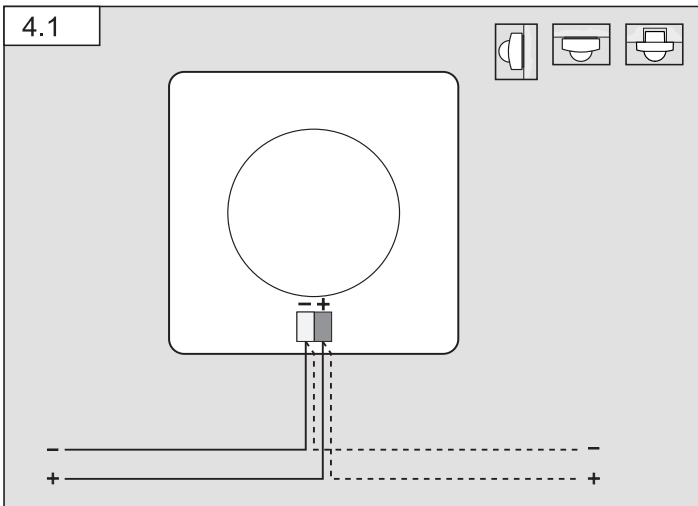


3.6

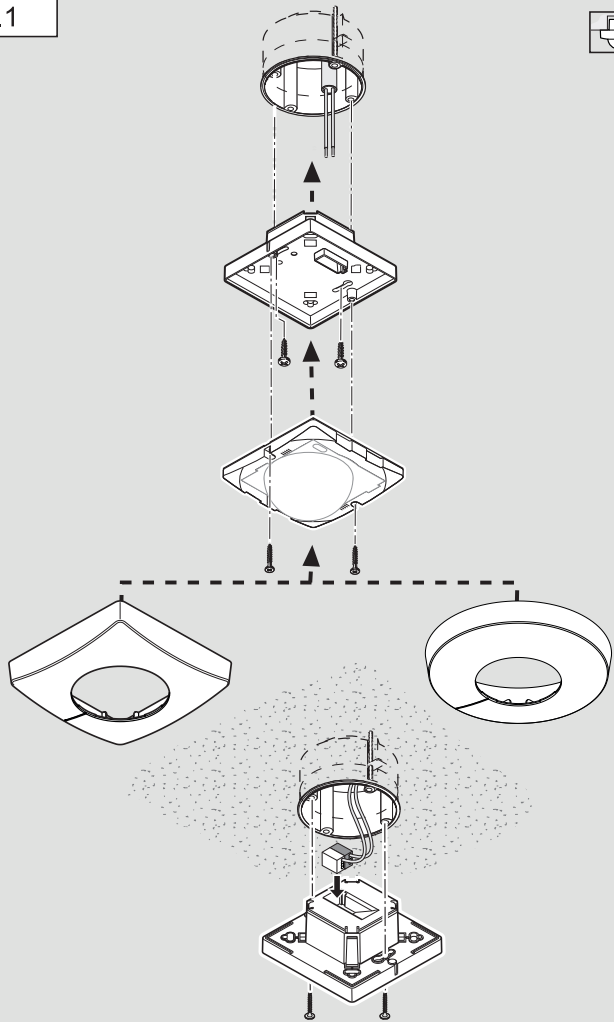
IS 3180 KNX



4.1

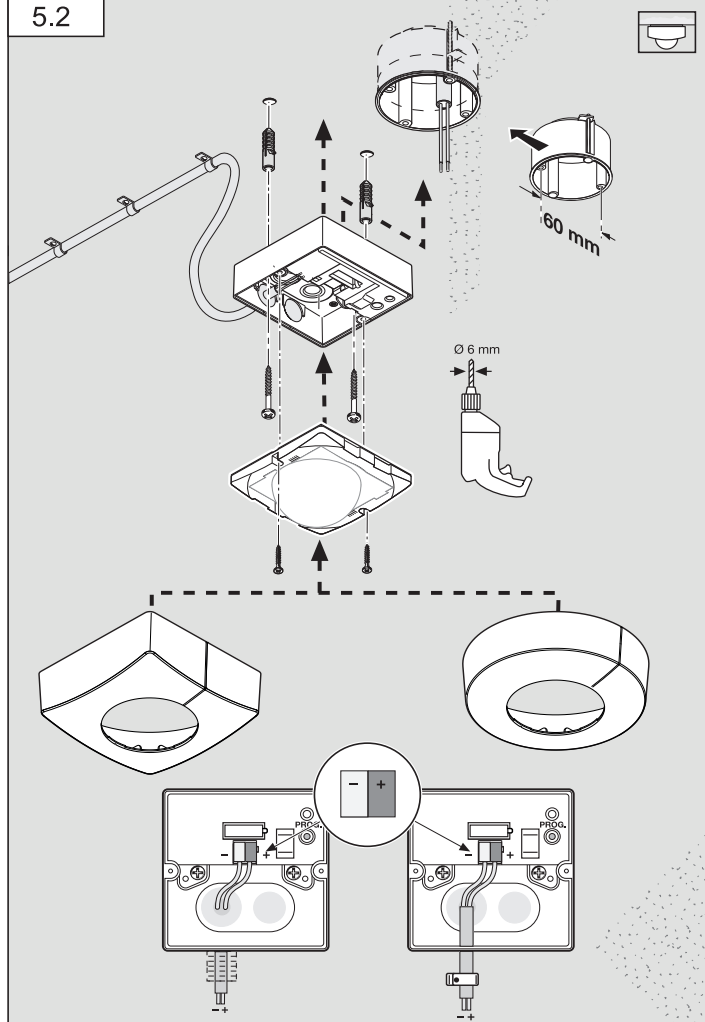


5.1



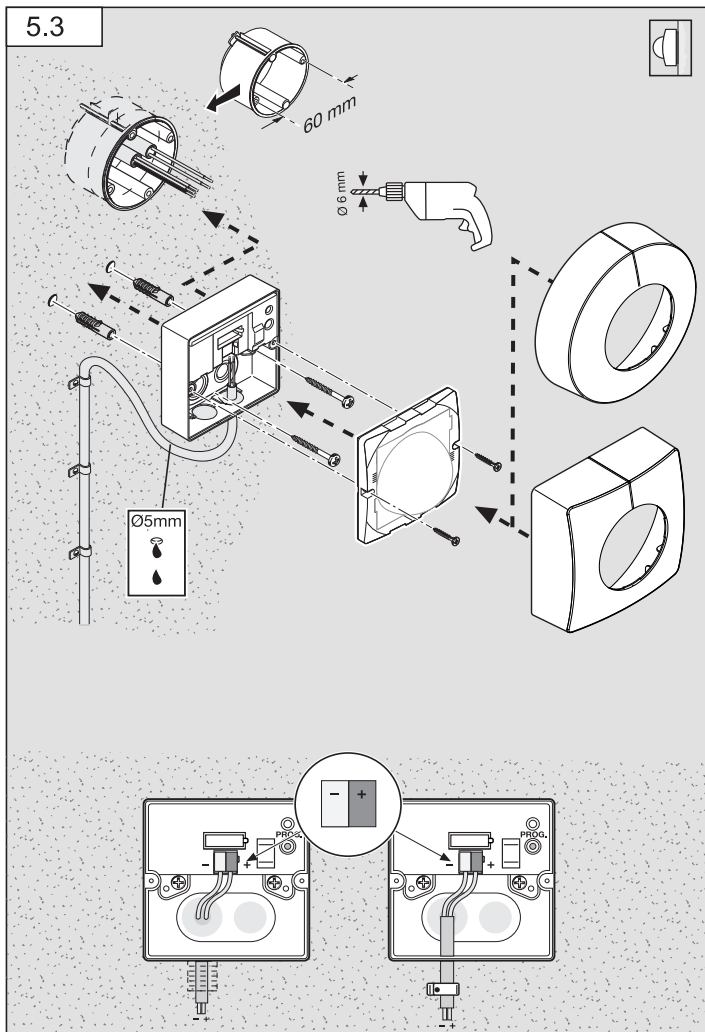
6

5.2



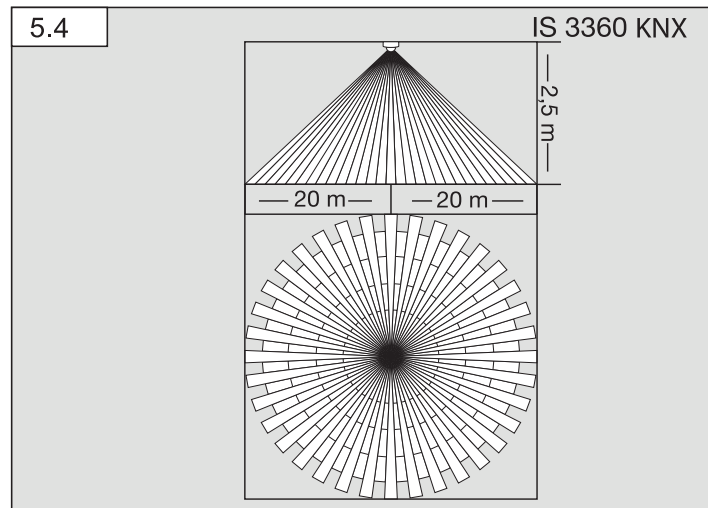
7

5.3

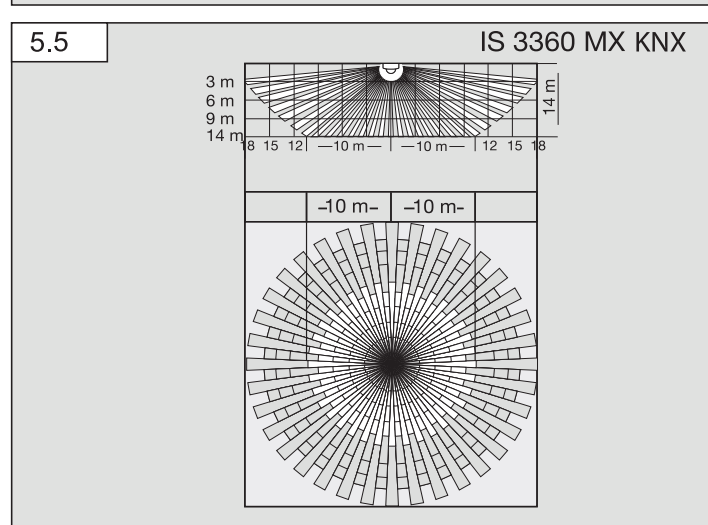


8

5.4



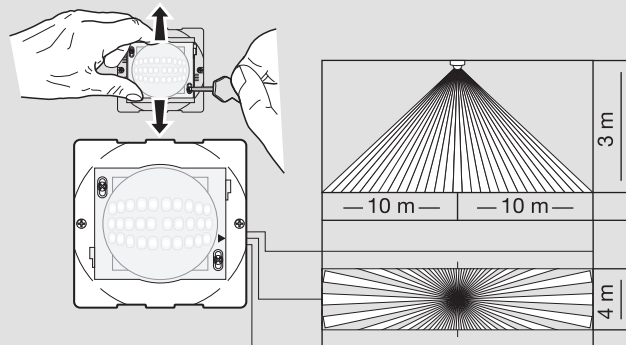
5.5



9

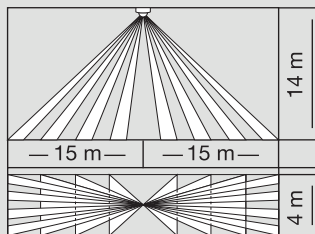
5.6

IS 345 KNX



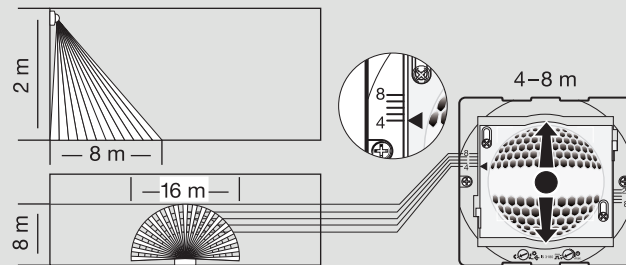
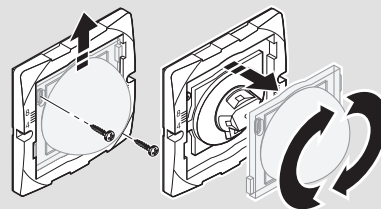
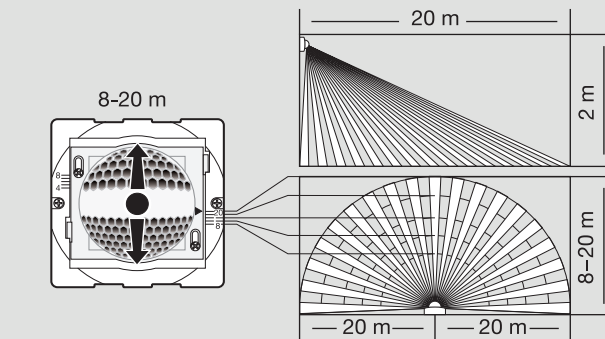
5.7

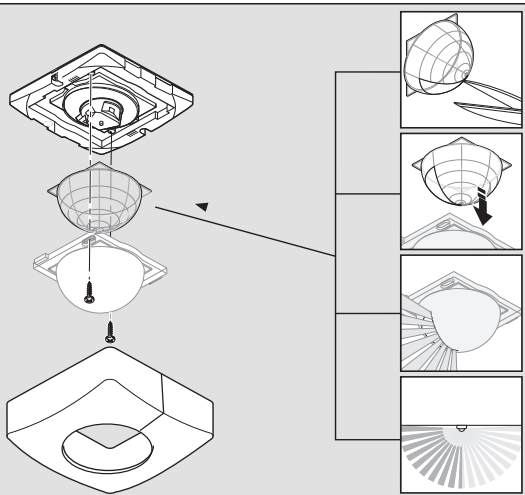
IS 345 MX KNX



5.8

IS 3180 KNX





## 1. Zu diesem Dokument

- Bitte sorgfältig lesen und aufbewahren!
- Urheberrechtlich geschützt.
- Nachdruck, auch auszugsweise, nur mit unserer Genehmigung.
- Änderungen, die dem technischen Fortschritt dienen, vorbehalten.

### Symbolerklärung



**Warnung vor Gefahren!**



**Verweis auf Textstellen im Dokument.**

## 2. Allgemeine Sicherheitshinweise



**Vor allen Arbeiten am Sensor die Spannungszufuhr unterbrechen!**

- Die Installation darf nur durch Fachpersonal nach den landesüblichen Installationsvorschriften VDE 08 29 (DIN EN 5000 90) durchgeführt werden.
- In einer Umgebung mit Niederspannungserzeugnissen kann eine nicht fachgerechte Montage schwerste gesundheitliche oder materielle Schäden verursachen.
- Dieses Gerät darf niemals an Niederspannung (230 V AC) angeschlossen werden, da es für den Anschluss an Kleinspannungskreise bestimmt ist.
- Nur original Ersatzteile verwenden.
- Reparaturen dürfen nur durch Fachwerkstätten durchgeführt werden.

## 3. IS 3360, IS 3360 MX, IS 345, IS 345 MX, IS 3180 KNX

### Bestimmungsgemäßer Gebrauch

- IS 3360 MX KNX und IS 345 MX KNX sind zur Deckenmontage im Innenbereich geeignet.
- IS 3360 KNX und IS 345 KNX sind zur Deckenmontage im Innen- und Außenbereich geeignet.
- IS 3180 KNX ist zur Wandmontage im Innen- und Außenbereich geeignet.
- Die Unterputz-Varianten sind nur zur Montage im Innenbereich geeignet.

Der Infrarot-Sensor eignet sich zur automatischen Schaltung von Licht. Für spezielle Einbruchalarmanlagen ist das Gerät nicht geeignet, da die hierfür vorgeschriebene Sabotagesicherheit fehlt. Der Bewegungsmelder ist mit Pyro-Sensoren ausgestattet, die die unsichtbare Wärmestrahlung von sich bewegenden Körpern (Menschen, Tieren, etc.) erfassen. Diese registrierte Wärmestrahlung wird elektronisch umgesetzt,

## 1. Об этом документе

- Просим тщательно прочесть и сохранить!
- Защищено авторскими правами.  
Перепечатка, также выдержками, только с нашего согласия.
- Мы сохраняем за собой право на изменения, которые служат техническому прогрессу.

### Разъяснение символов



Предупреждение об опасностях!



Указание на текст в документе.

## 2. Общие указания по технике безопасности



**Перед началом любых работ, проводимых на сенсоре, следует отключить напряжение!**

- Монтаж разрешается выполнять только специалисту с соблюдением указаний, действующих в стране использования изделия. VDE 08 29 (DIN EN 5000 90).
- В окружении с низковольтными изделиями ошибочное подключение может вызвать тяжелейший ущерб здоровью или материальный ущерб.
- Запрещается подключать этот прибор к низкому напряжению (230 В AC), поскольку он предназначен для подключения к контурам малого напряжения.
- Использовать только оригинальные запасные части.
- Ремонт разрешается выполнять только в специализированных мастерских.

## 3. IS 3360, IS 3360 MX, IS 345, IS 345 MX, IS 3180 KNX

### Применение по назначению

- IS 3360 MX KNX и IS 345 MX KNX предназначены для настенного и потолочного монтажа внутри помещений.
- IS 3360 KNX и IS 345 KNX предназначены для настенного и потолочного монтажа внутри помещений и на улице.
- IS 3180 KNX подходит для настенного монтажа внутри помещений и на улице.
- Варианты скрытой проводки подходят только для монтажа во внутренних помещениях.

Инфракрасный сенсор предназначается для автоматического включения освещения. Изделие не предназначено для применения в качестве охранной сигнализации, т.к. не имеет требуемой гарантии исключения саботажа. Датчик движения оснащен пиросенсорами, которые регистрируют невидимое теплоизлучение движущихся объектов (людей, животных и т.д.). Регистрируемое таким образом теплоизлучение преобразуется электронным устройством в сигнал, который вызывает включение потребителя (например, лампы). Дополнительно горит встроенный красный СИД. Через препятствия, как например, стены или стекло теплоизлучение не распознается, то есть включения не происходит. Все функциональные настройки в качестве опции можно выполнить с пультов дистанционного управления RC6, RC7 и Smart Remote. (→ "7. Принадлежности")

Объем поставки для монтажа открытой проводкой (рис. 3.1)

Объем поставки для монтажа скрытой проводкой (рис. 3.2)

### Обзор приборов (рис. 3.3)

- A Светодиод состояния
- B Кнопка программирования
- C Нагрузочный модуль, подвод кабеля открытой проводкой
- D Нагрузочный модуль, подвод кабеля скрытой проводкой
- E Декоративная панель круглая или многогранная
- F Сенсорный модуль
- G Плафон

### Размеры изделия

Открытая/скрытая проводка (рис. 3.4)

IS 3360 KNX, IS 3360 MX KNX, IS 345 KNX

Открытая/скрытая проводка (рис. 3.5)

IS 345 MX KNX

Открытая проводка / настенный монтаж (рис. 3.6)

IS 3180 KNX

## 4. Указания по установке

Схема соединений (рис. 4.1)

Для монтажа IS 3180 KNX в качестве опции предлагается угольник (№ арт. 035174 белый).

– Вариант открытой проводки

При повреждениях уплотнительной резины необходимо уплотнить отверстия для проведения кабеля при помощи двухмембранного патрубка M16 или M20 (мин. IP54).



Для настенного монтажа рядом с уплотнениями намечено отверстие для конденсата (сверло Ø 5 мм). Оно должно быть при необходимости открыто. (рис. 5.3)

## 5. Монтаж

- Проверить все конструктивные детали на предмет повреждения.
- При повреждениях не включать продукт.
- Выбрать подходящее место для монтажа с учетом радиуса действия и регистрации движений.

Операции для монтажа скрытой проводкой (рис. 5.1)

Операции для монтажа открытой проводкой (рис. 5.2)

IS 3360 KNX, IS 3360 MX-Highbay KNX, IS 345 KNX, IS 345 MX Highbay KNX

Операции для монтажа открытой проводкой (настенный монтаж)

IS 3180 KNX (рис. 5.3)

- Отсоединить декоративную панель от сенсорного модуля.
- Отделить сенсорный модуль от нагрузочного.

Монтаж скрытой проводкой (рис. 5.1)

- Подключить штекерное соединение.
- Нажать кнопку программирования (B).
- Вставить крепежные винты и установить нагрузочный модуль.
- Выполнить регулировки. (→ "6. Функции и настройки")

Монтаж открытой проводкой (рис. 5.2/5.3)

- Вставить крепежные винты и установить нагрузочный модуль.
- Подключить штекерное соединение.
- Нажать кнопку программирования (B).
- Выполнить регулировки. (→ "6. Функции и настройки")
- Составить и скрутить сенсорный и нагрузочный модуль.
- Надеть декоративную панель.

Ограничение радиуса действия

При необходимости можно произвести оптимальную установку зоны обнаружения.

- За счет регулировки линзы. (рис. 5.6/5.8)
- За счет использования заслонки. (рис. 5.9)

- Для установки желаемого радиуса действия отпустить винты или полностью удалить их.
- Сдвинуть линзу в желаемый диапазон.
- Имеющаяся в комплекте заслонка предназначена для заслона сегментов линзы, т.е. для уменьшения радиуса действия для каждого случая.
- Затем зафиксировать линзу винтами.

Зона обнаружения/радиус действия

IS 3360 KNX (рис. 5.4)

IS 345 KNX (рис. 5.6)

IS 3360 MX KNX (рис. 5.5)

IS 345 MX KNX (рис. 5.7)

Монтажная высота	Радиус действия
14 м	10 м
9 м	14 м
6 м	16 м
2,8 м	18 м

Монтажная высота	Радиус действия
14 м	30 м × 4
10 м	25 м × 4
8 м	20 м × 4
6 м	15 м × 4
4 м	10 м × 4

IS 3180 KNX (рис. 5.8)

Монтажная высота	Режим установки	линза 20 м		Режим установки	линза 8 м	
		тангенциально	радиально		тангенциально	радиально
1,5 м	8	5 м	2,5 м	4	3 м	2,0 м
	–	6 м	2,5 м	–	5 м	2,5 м
	–	7 м	3,0 м	–	6 м	3,0 м
	–	8 м	3,0 м	–	7 м	3,0 м
	20	12 м	4,5 м	8	9 м	3,5 м
2,0 м	8	5 м	2,5 м	4	4 м	3,0 м
	–	6 м	3,0 м	–	5 м	3,0 м
	–	7 м	3,5 м	–	6 м	3,0 м
	–	10 м	4,0 м	–	8 м	3,0 м
	20	20 м	4,5 м	8	8 м	3,5 м
2,5 м	8	6 м	3,0 м	4	5 м	3,0 м
	–	8 м	4,0 м	–	7 м	3,5 м
	–	10 м	5,0 м	–	8 м	3,5 м
	–	13 м	5,0 м	–	9 м	4,0 м
	20	20 м	4,0 м	8	10 м	3,5 м
3,0 м	8	8 м	4,0 м	4	5 м	3,0 м
	–	9 м	4,5 м	–	6 м	3,0 м
	–	12 м	5,0 м	–	8 м	4,0 м
	–	17 м	4,0 м	–	10 м	4,5 м
	20	20 м	4,0 м	8	13 м	5,5 м

Указание: заводская установка 20 м.

- Вставить крепежные винты и установить нагрузочный модуль.
- Составить и скрутить сенсорный и нагрузочный модуль.
- Произвести установки функций. (→ "6. Эксплуатация")
- Надеть декоративную панель.

## 6. Эксплуатация

Описание приложения находится на сайте [www.knx.steinel.de](http://www.knx.steinel.de)

Функции, которые должны использоваться, устанавливаются в окне параметров „Общие настройки“ с помощью программного обеспечения Engineering Tool (ETS), начиная с версии ETS 4.0.

1. Присвоение физического адреса и прикладной программы в ETS.
2. Загрузка физического адреса и прикладной программы в датчик движения. При запросе нажать кнопку для программирования (B).
3. После успешного программирования красный СИД погаснет.

### Функции RC6

- Сервисный режим
- Дальность действия, чувствительность сенсора ВЧ
- Значение освещенности, заданное значение освещенности, Teach-In
- Время остаточного включения управления освещением
- Задержка включения ОВК, контроль помещения, время остаточного включения ОВК
- Время включения основного освещения, заданное значение освещенности, Teach-In
- Тестовый режим присутствия и освещения

### Функции RC7

- Функция регулировки
- Включение / выключение света 4 ч
- Сохранение сценариев, активация
- Сброс

### Smart Remote

- Заменяет пульты дистанционного управления RC6 и RC7
- Управление со смартфона или планшета
- Загрузить подходящее приложение и установить соединение по Bluetooth

Дополнительные функции Smart Remote

- Режим программирования

### Функция СИД

- Режим программирования: СИД горит
  - Стандартный режим: СИД остается выключенным
  - Тестовый режим: СИД горит при обнаруженном движении
  - Дистанционное управление: СИД мигает с частотой ок. 10 раз/сек.
- Подробные описания в руководствах по эксплуатации соответствующего пульта дистанционного управления.

## 7. Аксессуары

- Дистанционное управление пользователя RC6 EAN 4007841 593018
- Сервисное дистанционное управление RC7 EAN 4007841 592912
- Smart Remote EAN 4007841 009151

## 8. Эксплуатация и уход

Погодные условия могут влиять на работу датчика движения. При сильных порывах ветра, метели, дожде, граде может произойти ошибочное включение, поскольку сенсор не способен отличать резкое изменение температуры от источника тепла. Загрязнения на регистрирующей линзе можно удалять влажным сукном (не используя моющие средства).

## 9. Гарантийные обязательства

Вы, как покупатель, имеете предусмотренные законом права в отношении продавца. Если такие права существуют в вашей стране, то наша гарантия не сокращает и не ограничивает их. Мы предоставляем Вам 5-летнюю гарантию на безупречные характеристики и надлежащую работу вашего сенсорного изделия STEINEL Professional. Мы гарантируем, что это изделие не имеет дефектов материала, конструкции и производственного брака. Мы гарантируем работоспособность всех электронных конструктивных элементов и кабелей, а также отсутствие дефектов во всех использованных материалах и на их поверхности.

### Предъявление требований


Если Вы хотите заявить рекламацию по вашему изделию, отправьте изделие в собранном и упакованном виде вместе с приложенным кассовым чеком или квитанцией с датой продажи и указанием наименования изделия вашему дилеру или непосредственно нам по адресу: **REAL.Electro, 109029, Москва, ул. Средняя Калитниковская, д. 26/27**. Поэтому мы рекомендуем вам сохранить кассовый чек или квитанцию о продаже до истечения гарантийного срока. Компания STEINEL не несет риски и расходы на транспортировку в рамках возврата изделия.

Информацию о том, как заявить о гарантийном случае, вы найдете на нашей домашней странице [www.steinel-rusland.ru](http://www.steinel-rusland.ru)

Если у вас наступил гарантийный случай или имеются вопросы по вашему изделию, вы можете в любое время позвонить в Службу технической поддержки по телефону **+7(495) 230 31 32**.

**5 ЛЕТ**  
ГАРАНТИИ  
ПРОИЗВОДИТЕЛЯ

## 10. Технические данные

	IS 3180 KNX	IS 3360 KNX IS 3360 MX KNX	IS 345 KNX	IS 345 MX KNX
Размеры (Д × Ш × В)	Открытая проводка, кругл. Ø 126 × 65 мм Открытая проводка, многогр. 95 × 95 × 65 мм Скрытая проводка, кругл. Ø 124 × 78 мм Скрытая проводка, многогр. 94 × 94 × 78 мм			
Питающее напряжение	Напряжение шины KNX, 21 В - 30 В  (SELV)			
Установки	посредством программного обеспечения ETS, дистанционного управления или шины			
Сенсорная техника	Пассивный ИК			
Угол охвата	180° при угле раствора 90°	360° при угле раствора 180°	180° при угле раствора 45°	180° при угле раствора 45°
Радиусы действия	<b>Основная установка 1</b> макс. 8-20 м тангенциально; с терм. стабилизацией <b>Основная установка 2</b> макс. 4-8 м; с терм. стабилизацией + точная регулировка за смещения линзы и заслонок	<b>IS 3360 KNX</b> макс. 20 м тангенциально; с терм. стабилизацией <b>IS 3360 MX KNX</b> макс. 18 м; с терм. стабилизацией  + точная регулировка посредством заслонок	макс. 20 × 4 м (тангенциально), макс. 12х 4 м (радиально); с терм. стабилизацией  + точная регулировка посредством заслонок	макс. 30 × 4 м (радиально) при монтажной высоте 14 м; с терм. стабилизацией  + точная регулировка посредством заслонок
Зоны переключения	448	1416	280	120
Установка сумеречного порога	2 - 1000 лк обучение			
Установка сумеречного включения основной яркости	2 - 1000 лк обучение			
Вид защиты	Открытая проводка: IP54		Скрытая проводка: IP20	

	IS 3180 KNX	IS 3360 KNX IS 3360 MX KNX	IS 345 KNX	IS 345 MX KNX
Температурный диапазон	от -20° С до +50° С			
Выход Освещение освещение 1 – 2	Переключение, регулирование освещенности, основная яркость			
Дополнительные выходы	Телеграмма "в эксплуатации"			

## 11. Утилизация

Электроприборы, комплектующие и упаковку следует направлять на экологичную вторичную переработку.



Не выбрасывать электроприборы в бытовые отходы!

**Только для стран ЕС:** Согласно действующей Европейской директиве по отработанному электрическому и электронному оборудованию и ее реализации в национальных законодательствах отработанные электроприборы должны собираться отдельно и направляться на экологичную вторичную переработку.

## 12. неполадки при эксплуатации

Нарушение	Причина	Устранение
На сенсоре нет напряжения	<ul style="list-style-type: none"> <li>■ Обрыв кабеля</li> <li>■ Дефект предохранителя, не включен, неисправность провода</li> <li>■ Короткое замыкание</li> </ul>	<ul style="list-style-type: none"> <li>■ Проверить питающее напряжение KNX</li> <li>■ Заменить предохранитель, включить сетевой выключатель, проверить провод индикатором напряжения</li> <li>■ Проверить подключения</li> </ul>
Сенсор не включается	<ul style="list-style-type: none"> <li>■ При дневном режиме, установка сумеречного порога установлена в ночной режим</li> <li>■ Дефект лампы накаливания</li> <li>■ Выключен сетевой выключатель</li> <li>■ Дефект предохранителя</li> <li>■ Неправильно установлена зона обнаружения</li> </ul>	<ul style="list-style-type: none"> <li>■ Произвести новую регулировку</li> <li>■ Заменить лампу накаливания</li> <li>■ Включить</li> <li>■ Поставить новый предохранитель, при необходимости, проверить соединение</li> <li>■ Произвести новую регулировку</li> </ul>

Нарушение	Причина	Устранение
Сенсор не выключается	<ul style="list-style-type: none"> <li>■ Постоянное движение в зоне обнаружения</li> <li>■ В зоне обнаружения находится включенный светильник, постоянно включается вновь в результате изменения температуры</li> <li>■ Включенная лампа находится в режиме постоянного освещения (СИД вкл.)</li> </ul>	<ul style="list-style-type: none"> <li>■ Проверить зону и, при необходимости, произвести новую регулировку или установку заслонок</li> <li>■ Изменить зону обнаружения или положение заслонок</li> <li>■ Деактивировать режим постоянного освещения</li> </ul>
Сенсор постоянно переключается	<ul style="list-style-type: none"> <li>■ В зоне обнаружения находится включенный светильник</li> <li>■ В зоне обнаружения находятся животные</li> </ul>	<ul style="list-style-type: none"> <li>■ Изменить зону обнаружения или положение заслонок, увеличить расстояние до сенсора</li> <li>■ Оградить зону или изменить положение заслонок</li> </ul>
Изменился радиус действия	<ul style="list-style-type: none"> <li>■ Изменение температуры окружающей среды</li> </ul>	<ul style="list-style-type: none"> <li>■ Изменить зону обнаружения с помощью заслонок</li> </ul>
Нежелательное включение сенсора	<ul style="list-style-type: none"> <li>■ В зоне движения происходит движение деревьев и кустов</li> <li>■ Включается в результате движения автомашин на дороге</li> <li>■ Солнечные лучи светят на линзу</li> <li>■ В результате неожиданного перепада температур при изменении погоды (ветер, дождь, снег) или потока воздуха из вентиляционной системы, открытых окон.</li> <li>■ Защита от ослепляющего света активна</li> <li>■ Сенсор рядом с WLAN или другими источниками радиоволн</li> </ul>	<ul style="list-style-type: none"> <li>■ Изменить зону</li> <li>■ Изменить зону</li> <li>■ Заградить светильник или изменить зону</li> <li>■ Изменить зону обнаружения, произвести монтаж светильника на новом месте</li> <li>■ Ручное переключение посредством кнопочного выключателя / переключателя</li> <li>■ Отсутствие движения в течение установленного времени после включения + 60 сек. (защита от ослепляющего света)</li> <li>■ Устанавливать на расстоянии не менее 2 м от источника радиоволн</li> </ul>

## 1. За този документ

- Моля прочетете го внимателно и го пазете!
- Всички права запазени.  
Препечатване, дори откъслечно, само с наше разрешение.
- Запазваме си правото за промени, които служат на техническото развитие.

### Обяснение на символите



Предупреждение за опасности!



Препратка към части от текста в документа.

## 2. Общи указания за безопасност



Преди каквито и да е работи по сензора, прекъснете електрическото захранване!

- Монтажът трябва да се извърши от професионалист, според съответните държавни предписания и изисквания VDE 08 29 (DIN EN 5000 90).
- В среда с уреди с ниско напрежение неправилният монтаж може да причини най-тежки здравословни или материални щети.
- Този уред не трябва никога да бъде включван към ниско напрежение (230 V AC), защото е предвиден за свързване към вериги със слабо напрежение.
- Използвайте само оригинални резервни части!
- Ремонтите трябва да се извършват само от специализирани сервиси.

## 3. IS 3360, IS 3360 MX, IS 345, IS 345 MX, IS 3180 KNX

### Употреба по предназначение

- IS 3360 MX KNX и IS 345 MX KNX са подходящи само за монтаж на таван във вътрешни помещения.
- IS 3360 KNX и IS 345 KNX са подходящи за монтаж на таван на закрито или на открито.
- IS 3180 KNX е подходящ за монтаж на стена на закрито или на открито.
- Вариантите за монтаж под мазилка са подходящи само за вътрешни помещения.